

D-FOURS

ガレージ屋根向け架台が新登場！

New

D-FOURS INB 折版



積雪
35 or 40 cm
以下

※適応積雪量は屋根寸法によって異なります。

グレークリア塗装品

クリア塗装被膜により、電食を抑制する効果が期待できます。

材質：SUS430（グレークリア塗装仕上）

板厚：t=1.5mm

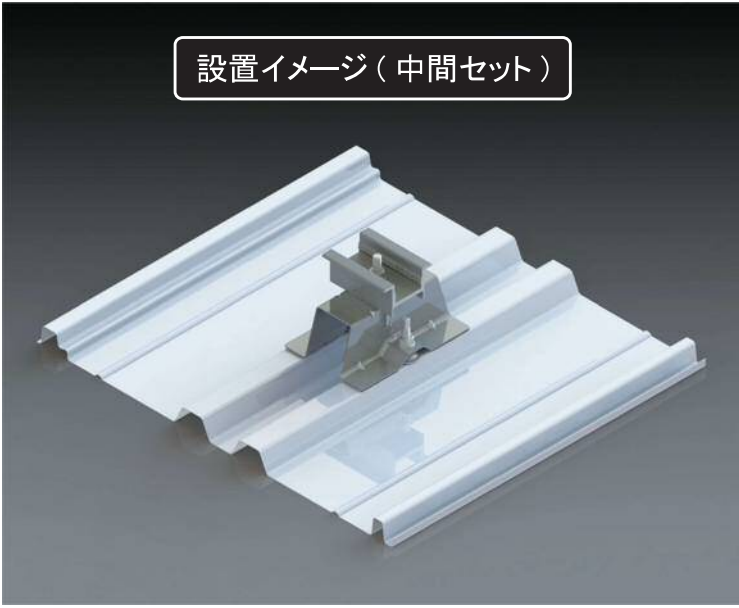


中間用



端部用

設置イメージ (中間セット)



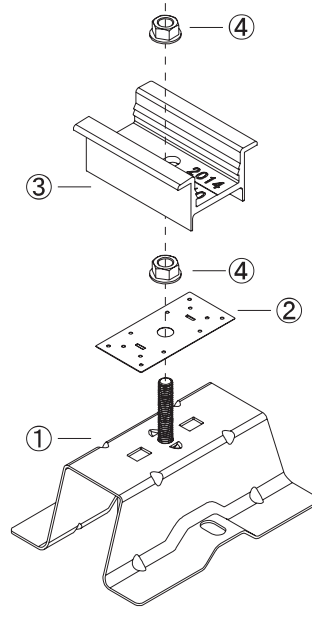
注意

- ※ 積雪 40cm を超える地域は設置不可となります。
- ※ 端部セットにはアース金具(端部用)は付属されておりません。
- ※ D-FOURSシリーズは受注生産品のため納期のご確認をお願いします。
- ※ 別途オプション品により不陸調整が可能となります。(最大 3.0mm)

部材構成 (中間セット)

| 番号 | 名称 | 材質 |
|----|-------------|-----------|
| ① | INB 折版 本体部品 | SUS430 ※1 |
| ② | アース金具 (中間用) | SUS304 |
| ③ | 押え金具 (中間用) | アルミ |
| ④ | 皿パネナット M8 | ステンジオメット |

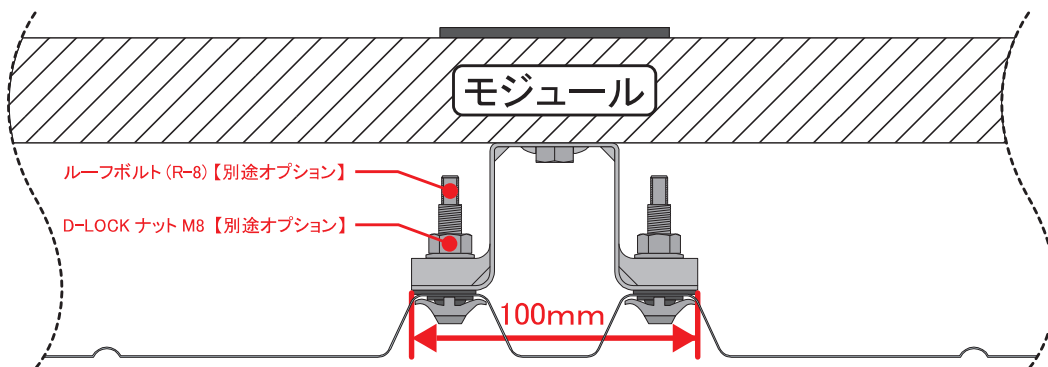
※1 グレークリア塗装仕上



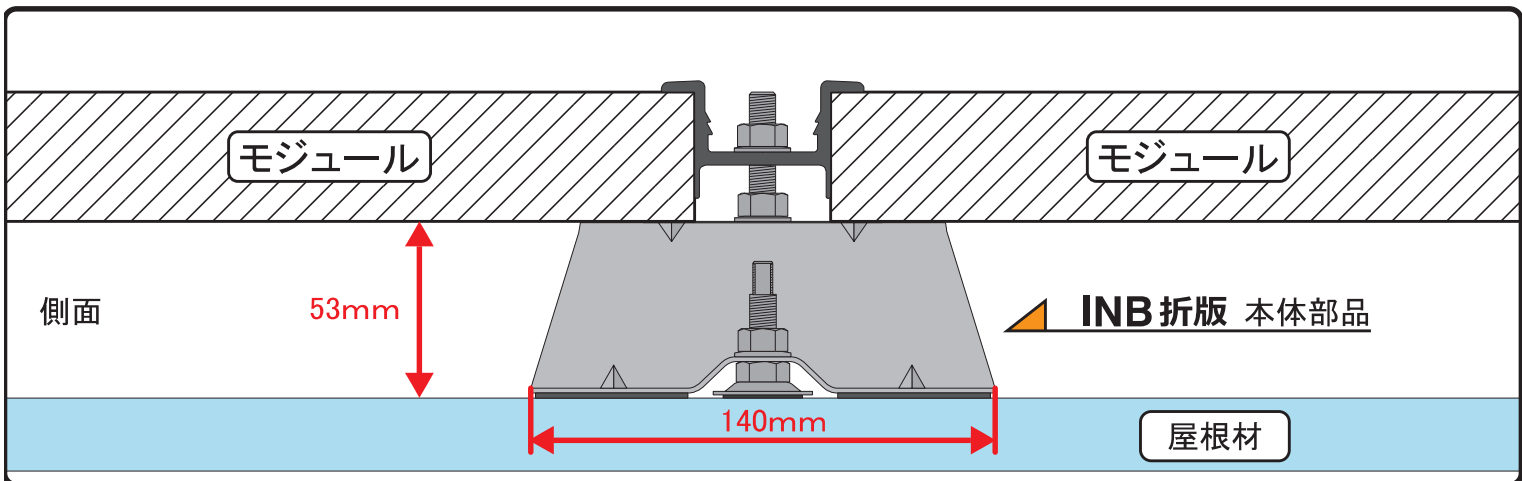
金具施工にあたり

本製品の屋根への固定には、別途オプションのルーフボルト (R-8) 及び D-LOCK ナット M8 が必要になります。(下図正面参照)

正面



側面

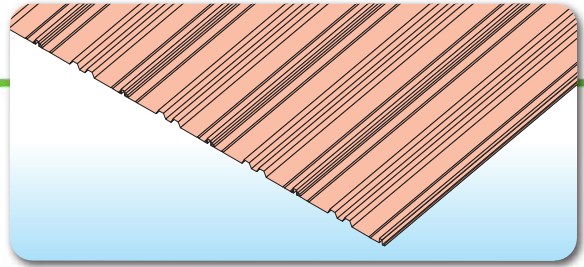


製造元  スワロー工業株式会社

新潟県燕市小関657番地
 TEL : 0256-63-6031(代表)
 FAX : 0256-63-6053
 URL : <http://www.swallow-k.co.jp>
 E-mail : pv@swallow-k.co.jp

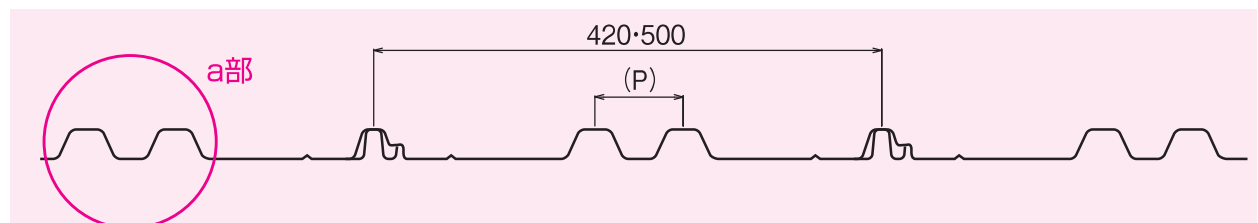
INB折版

屋根材を梁左からのせて並べ、屋根裏から固定する構造。
中央に2つ山があることが特徴的で
主にガレージや物置で使用されます。



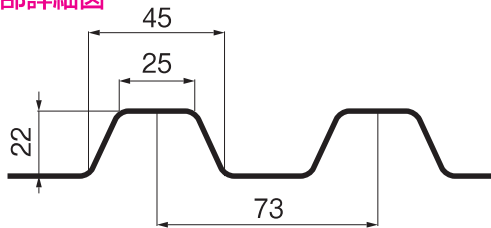
屋根形状詳細

D-FOURS



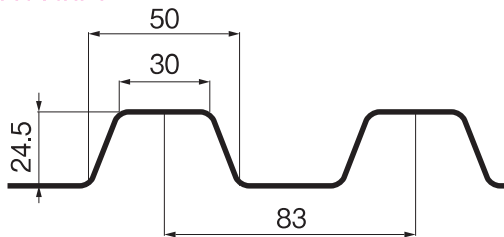
(P)=73mmタイプ

a部詳細図



(P)=83mmタイプ

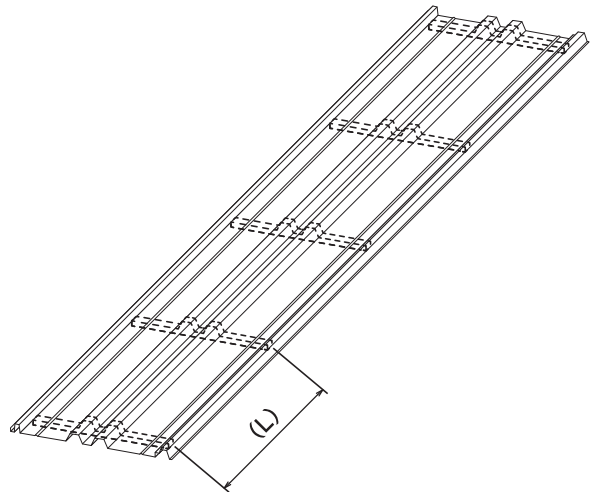
a部詳細図



D-FOURS
対応架台金具

INB折版
中間用／端部用

P92



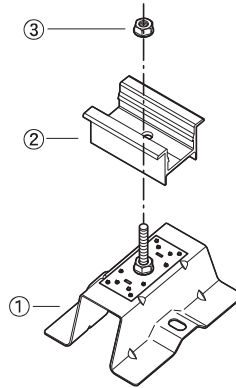
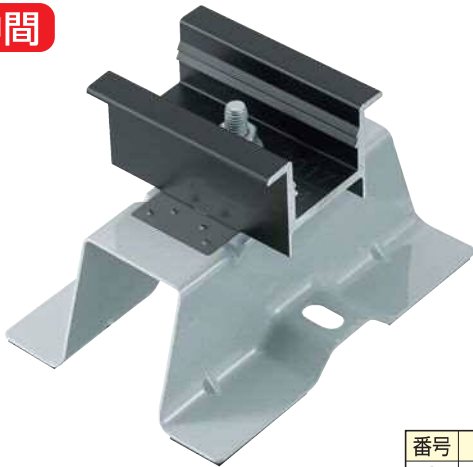
| 梁間隔(L)の許容範囲 | |
|-------------|------------|
| 全共通 | 877.8 mm以下 |

INB折版

INB折版 中間用

対応積雪40cm以下

中間



| 番号 | 名称 | 数量 |
|----|-----------|----|
| ① | INB折版 中間用 | 1 |
| ② | 押え金具(中間用) | 1 |
| ③ | 皿バネナット | 1 |

| 材質 | 品番 |
|----------------|----------------|
| SUS430 受注生産 | DFS-INB-C-31 |
| | DFS-INB-C-35 |
| | DFS-INB-C-40 |
| | DFS-INB-C-45 |
| | DFS-INB-C-50 |
| | DFS-INB-C-HIT |
| | DFS-INB-C-MD37 |
| | DFS-INB-C-MD46 |

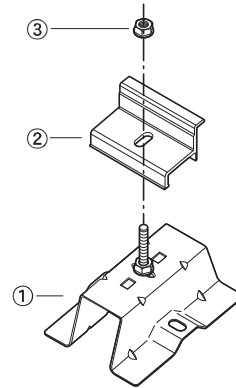
末尾番号の8種類は使用する太陽光モジュールによって異なります。(P4参照)

※製品の設置には別途オプションのルーフボルトとD-LOCK ナット各2個が必要になります。(P93参照)

INB折版 端部用

対応積雪40cm以下

端部



| 番号 | 名称 | 数量 |
|----|-----------|----|
| ① | INB折版 端部用 | 1 |
| ② | 押え金具(端部用) | 1 |
| ③ | 皿バネナット | 1 |

| 材質 | 品番 |
|----------------|----------------|
| SUS430 受注生産 | DFS-INB-T-31 |
| | DFS-INB-T-35 |
| | DFS-INB-T-40 |
| | DFS-INB-T-45 |
| | DFS-INB-T-50 |
| | DFS-INB-T-HIT |
| | DFS-INB-T-MD37 |
| | DFS-INB-T-MD46 |

末尾番号の8種類は使用する太陽光モジュールによって異なります。(P4参照)

※製品の設置には別途オプションのルーフボルトとD-LOCK ナット各2個が必要になります。(P93参照)

適合屋根

適合に関しましては都度ご相談ください。

製品強度^(※3)

| 耐力(kN) | 引抜き | 圧縮 | スベリ |
|--------------------|------|------|------|
| 最大値 ^{※1} | 1.47 | 1.45 | 2.40 |
| 短期許容 ^{※2} | 0.74 | 0.73 | 1.20 |
| 長期許容 ^{※2} | 0.37 | 0.37 | 0.60 |

※1 社内試験における結果。

※2 短期許容=最大耐力 1/2、長期許容=最大耐力 1/4 として算出。

※3 表内の数値は目安となります。屋根仕様により数値は変動します。

横葺・段

石付段

立平・立八

瓦

重ね式折

ハゼ式折

カンゴフセット
嵌合折

予備部
オブショ

横

立平・立八

瓦

重ね式折

ハゼ式折

カンゴフセット
嵌合折

オブショ

本

立平・立八

瓦

重ね式折

ハゼ式折

オブショ
予備部

立平・立八

瓦

重ね式折

ハゼ式折

カンゴフセット
嵌合折

INB折

オブショ

本

オブショ

横

嵌合立
瓦

スレー
平板

グリッドガ

瓦・スレー
シング