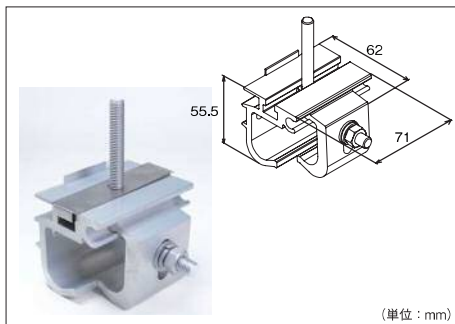


スーパーハゼグリップAX

ハゼ式折板屋根用掴み金具

スーパーハゼグリップAX(積雪99cm以下) N6021230



コード	重量(g)	入数
850	267	40

仕様

- 本体：アルミニウム(陽極酸化塗装複合皮膜)
- ボルトナット：ステンレス+保護皮膜

設置条件

耐風圧	設計基準風速 設置高さ 地表面粗度区分 用途係数	Vo=38m/s 31m以下 II、III I=1.0
耐積雪(99cm以下)	最大積雪深さ 雪の平均単位荷重	Zs=99cm以下 P=20N/m ² ・cm
耐積雪(150cm以下)	最大積雪深さ 雪の平均単位荷重	Zs=150cm以下 P=30N/m ² ・cm
耐地震	設計用水平震度 地震地域係数 用途係数	Ks=1.0 Z=1.0 I=1.0
設置屋根角度	10°未満(屋根勾配角度)	
設置工法	直付工法	
パネル固定方式	60セルタイプ 72セルタイプ	長辺片側2・3点 長辺片側2・3点

押え金具M8用(アルミ製) スーパーハゼグリップAX専用 N60110

押え金具(中間)



用途

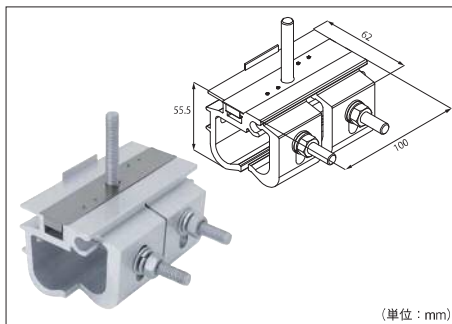
- 太陽電池モジュール間を固定するアルミ製押え金具です。

仕様

- 材質：アルミニウム(陽極酸化塗装複合皮膜)

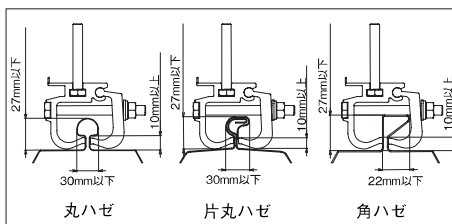
コード	重量(g)	入数
35041	37	200

スーパーハゼグリップAX(積雪150cm以下) N6021231



コード	重量(g)	入数
850	433	20

屋根形状・寸法をご確認ください



注意

- 塩害対応品ですが、直接海水の飛沫がかかる場所には設置しないで下さい。
- 屋根接合部のハゼ部以外は使用できません。
- 折板屋根のハゼ締め状態、形状、寸法により取付できない場合があります。
- 太陽電池アレイ設置による建物の強度及び漏水、腐食は保証していません。

押え金具(端面)



用途

- 太陽電池モジュール端部を固定するアルミ製押え金具です。
- 各モジュール規格及び仕様を参考に型番を決定してください。

仕様

- 材質：アルミニウム(陽極酸化塗装複合皮膜)

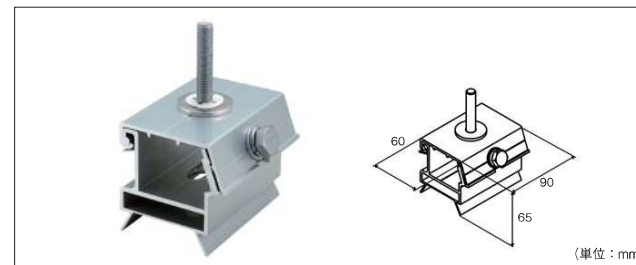
コード	型番	重量(g)	入数
45430	30	36	200
45433	33	37	
45435	35	38	
45440	40	39	

スーパー重ねベースA(直付タイプ)

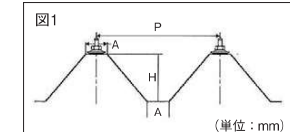
88タイプ・150タイプの重ね式折板屋根に直付けするための金具

スーパー重ねベースA(直付タイプ)

N6KB1101



屋根形状・寸法をご確認ください



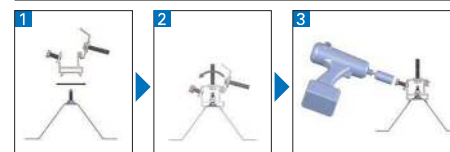
屋根形状	H	P	A
88タイプ	88	200	35
150タイプ	150	250	40

仕様

- 材質：アルミニウム(陽極酸化塗装複合皮膜)
- ボルトナット：ステンレス+保護皮膜

コード	品名	重量(g)	入数
011	直付タイプ	300	30

施工手順(直付工法)



- 屋根用締結ボルトにスーパーシートとスーパー重ねベースA(直付タイプ)を取り付けます。
- 屋根用締結ボルトに固定後、スーパー重ねベースA(直付タイプ)のフタを締めます。
- スーパー重ねベースA(直付タイプ)のフタ部ボルトを締付け固定します。

押え金具M10用(アルミ製) N60110

押え金具(中間)



用途

- 太陽電池モジュール間を固定するアルミ製押え金具です。

仕様

- 材質：アルミニウム(陽極酸化塗装複合皮膜)

コード	重量(g)	入数
35001	70	180

押え金具(端面)



用途

- 太陽電池モジュール端部を固定するアルミ製押え金具です。
- 各モジュール規格及び仕様を参考に型番を決定してください。

仕様

- 材質：アルミニウム(陽極酸化塗装複合皮膜)

コード	型番	重量(g)	入数
45030	30	61	180
45033	33	63	
45036	36	64	
45040	40	67	
45046	46	71	
45050	50	73	