

ハゼ式折板屋根 PVA-HS [ハゼ折板]



丸ハゼ(片丸)



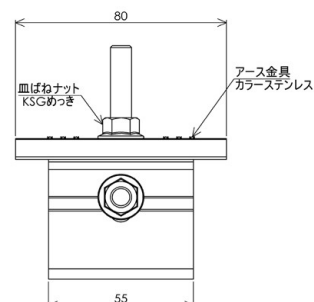
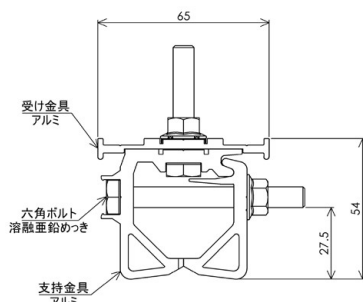
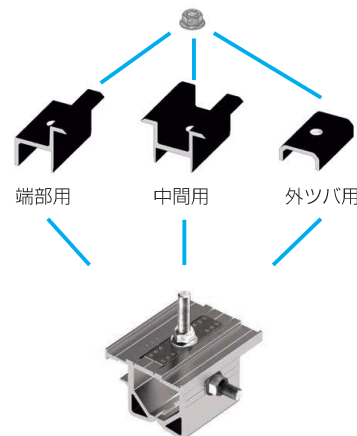
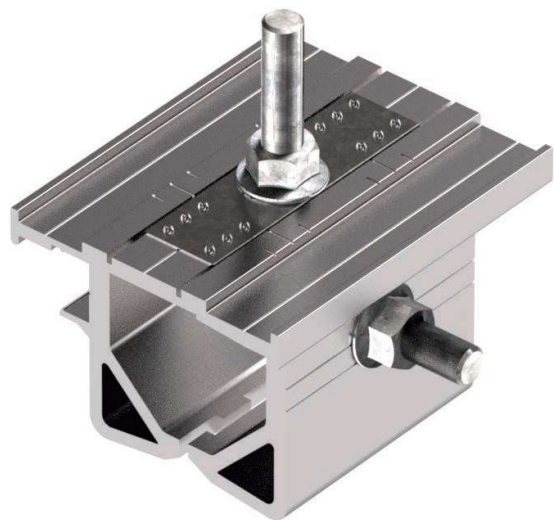
角ハゼ

PVA-HS [ハゼ折板] 直付用

注文コード

700HSS

● 重量：約245g



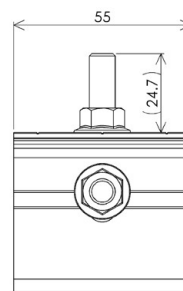
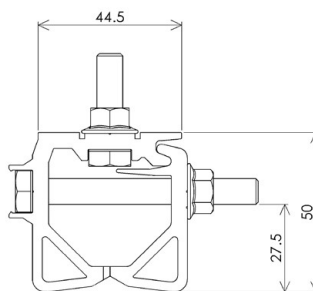
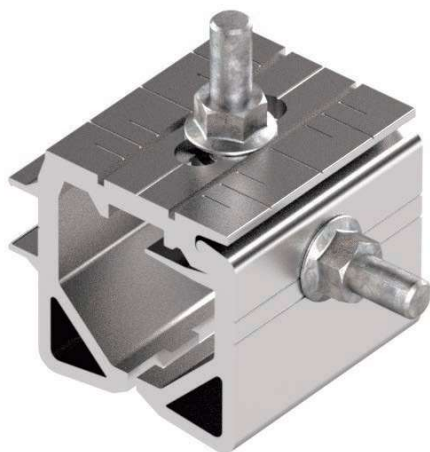
PVA-HS [ハゼ折板] ラック用

注文コード

700HSSR

● 重量：約195g

上部ボルト M8×30
※サイズ変更可能



強度試験結果

PVA-HS

耐力内容 (kN)	引張	圧縮	すべり
最大点 (Pmax)	4.97 kN	10.04 kN	1.44 kN
降伏点 (Py) ※1	3.48 kN	6.10 kN	1.21 kN
安全率：1.5	2.32 kN	4.07 kN	0.81 kN

PVA-HSダブル

耐力内容 (kN)	引張	圧縮	すべり
最大点 (Pmax)	7.25 kN	10.06 kN	4.09 kN
降伏点 (Py) ※1	4.70 kN	6.27 kN	2.73 kN
安全率：1.5	3.13 kN	4.18 kN	1.82 kN

※一般的な施工を想定した試験を行っております。 ※1：降伏点とは、弾性変形内のMax値。

太陽光関連

シリーズ比較

PVA押え金具

平葺・段葺

立平

瓦葺

重ね式折板

ハゼ式折板

簾合式折板

その他

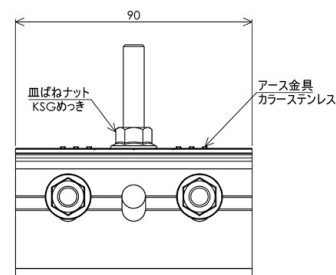
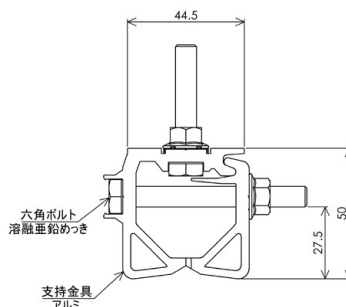
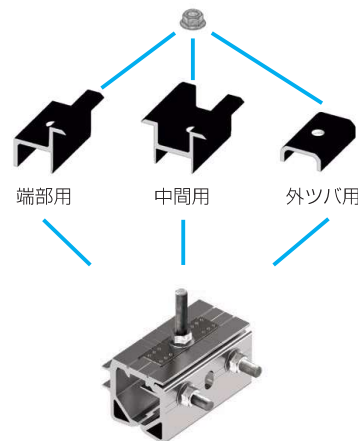
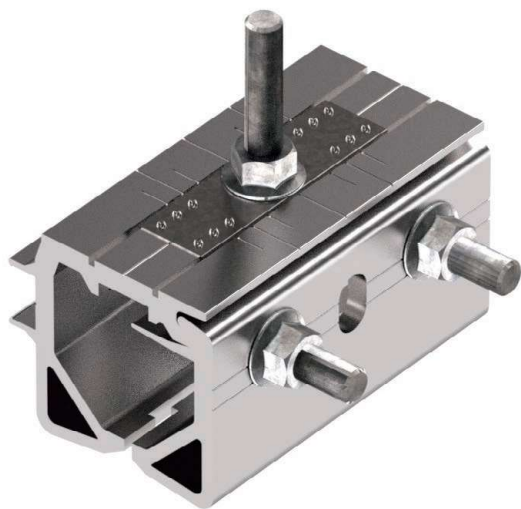
作業注意事項



PVA-HSダブル [ハゼ折板] 直付用

注文コード **700HSW**

● 重量：約320g

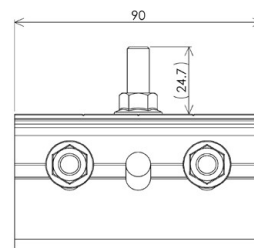
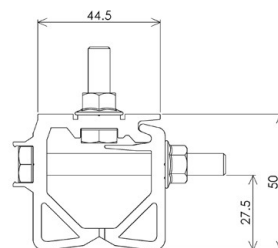


PVA-HSダブル [ハゼ折板] ラック用

注文コード **700HSWR**

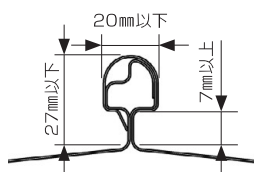
● 重量：約310g

上部ボルト M8×30
※サイズ変更可能

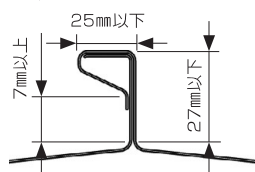


適合屋根

■ 丸ハゼ



■ 角ハゼ



非ハゼ部取付不可



ハゼ部取付可能

※適合外の場合でも特注対応などできる場合がございますので、御相談下さい。

PF管用



注文コード **700HSPF**