



嵌合式立平葺A

嵌合式立平葺B

嵌合式立平葺C

直付用台座

注文コード

86005

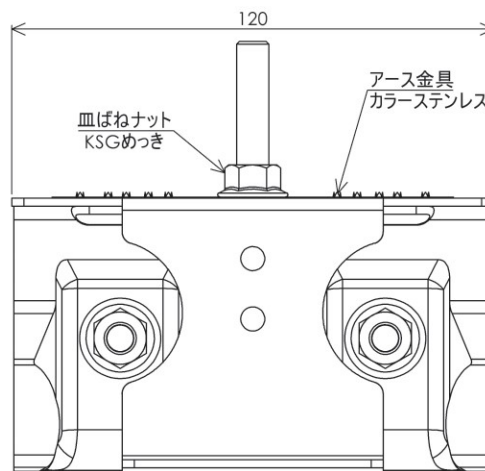
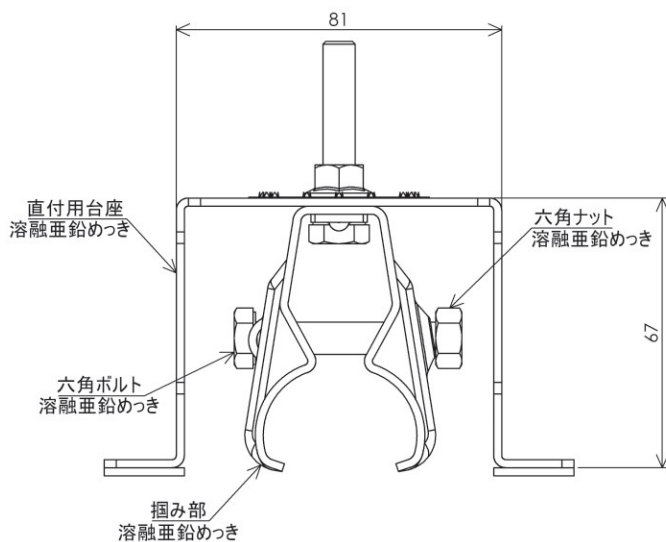
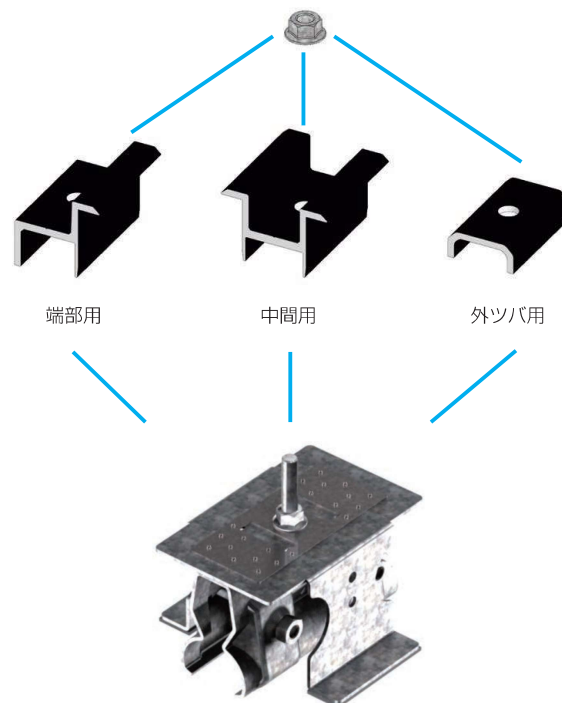
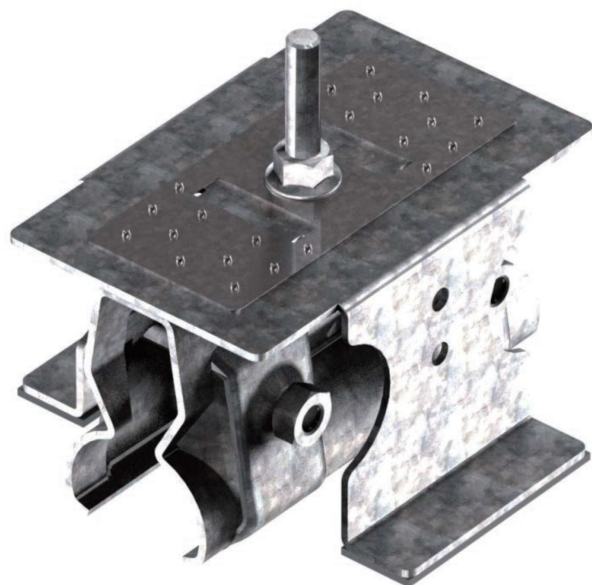
G仕様

86005 G

HG仕様

86005 HG

● 段無重量：約670g



PVA-押え金具

| 端部用 set | | 中間用 set | | 外ツバ用 set | 外ツバ用 B タイプ set |
|---------|---------------|----------|-----------------|---------------|----------------|
| サイズ | 注文コード | サイズ | 注文コード | 注文コード | 注文コード |
| H30 用 | PVA30B | H30-35 用 | PVA3035B | PVA021 | PVA031 |
| H35 用 | PVA35B | H40-45 用 | PVA4045B | | |
| H40 用 | PVA40B | | | | |
| H45 用 | PVA45B | | | | |

太陽光関連

シリーズ比較

PVA押え金具

平葺・段葺

立平

瓦棒

重ね式折板

ハゼ式折板

嵌合式折板

その他

作業注意事項



嵌合式立平葺D



ハゼ式立平葺
段付



ハゼ式立平葺
段無

図面データダウンロード

QRコードを読み取ることで
弊社HPを閲覧できます。



ラック用

注文コード

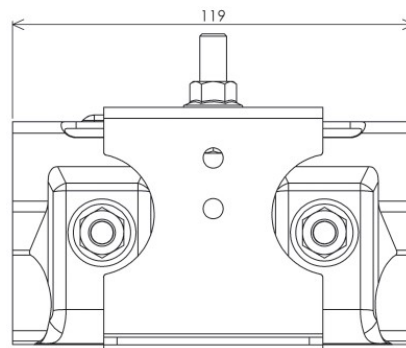
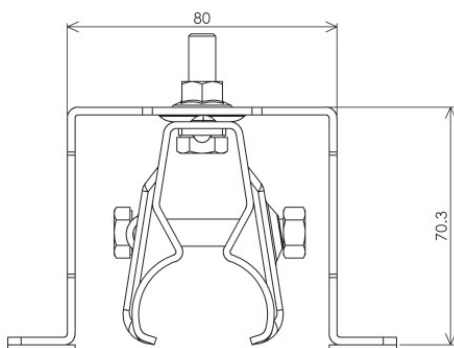
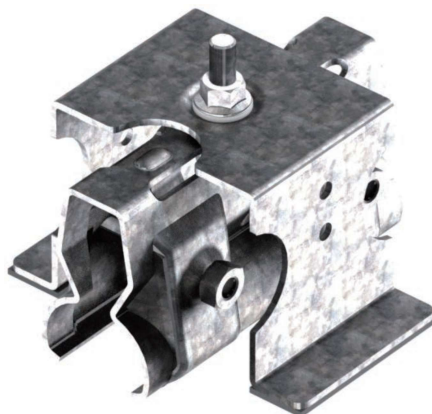
86001

HG仕様

86001 HG

● 重量：約630g

上部ボルト M8×30
※サイズ変更可能

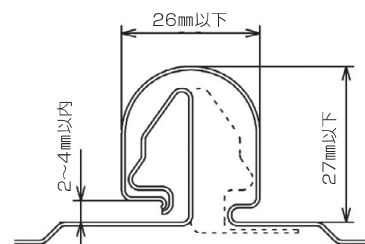


強度試験結果

| 耐力内容 (kN) | 引張 | 圧縮 | すべり |
|-------------|---------|----------|---------|
| 最大点 (Pmax) | 2.01 kN | 11.09 kN | 0.79 kN |
| 降伏点 (Py) ※1 | 1.22 kN | 7.43 kN | 0.55 kN |
| 安全率: 1.5 | 0.81 kN | 4.95 kN | 0.37 kN |

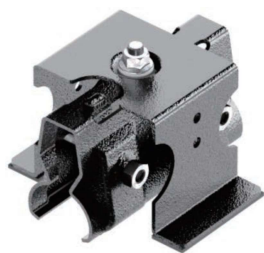
※一般的な施工を想定した試験を行っております。
※1：降伏点とは、弾性変形内のMax値。

適合屋根



※適合外の場合でも特注対応などできる
場合が御座いますので、御相談下さい。

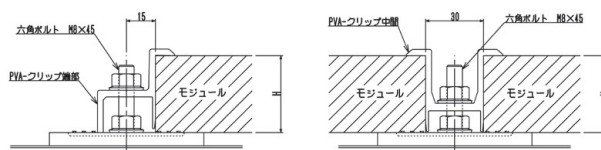
PF管用



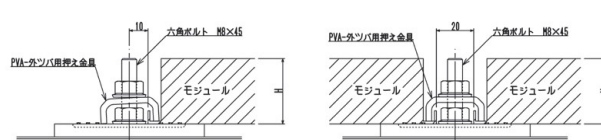
注文コード

86001PF

納まり図：内ツバタイプ



納まり図：外ツバタイプ



太陽光関連

シリーズ比較

PVA押え金具

平葺・段葺

立平

瓦葺

重ね式折板

ハゼ式折板

嵌合式折板

その他

作業注意事項