

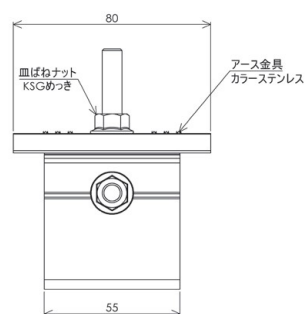
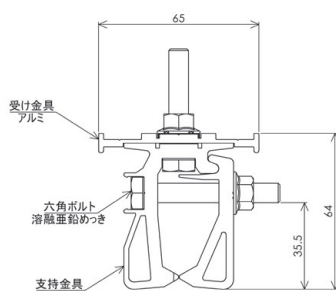
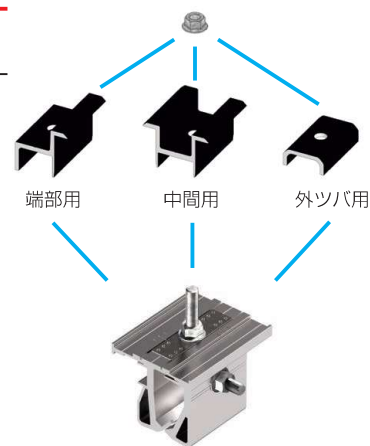
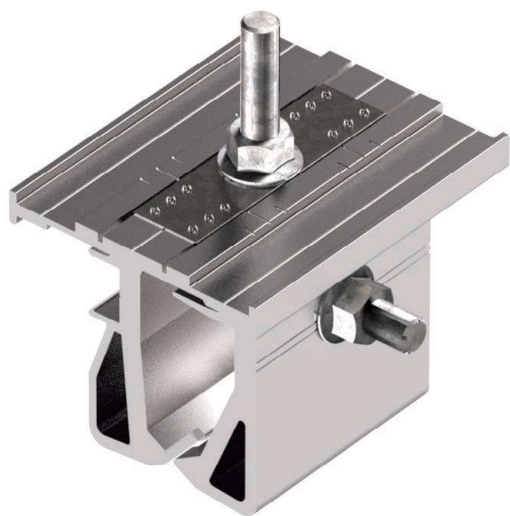
# 嵌合式立平葺屋根 PVA-TH [立平葺]



## PVA-TH [立平葺] 直付用

注文コード **700THS**

● 重量：約255g

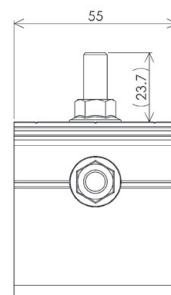
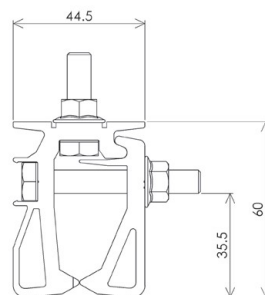
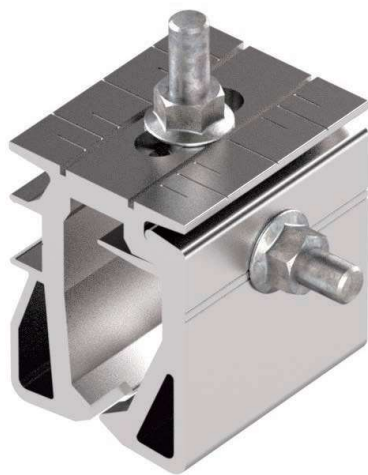


## PVA-TH [立平葺] ラック用

注文コード **700THSR**

● 重量：約205g

上部ボルト M8×30  
※サイズ変更可能



## 強度試験結果

### PVA-TH

耐力内容 (kN)	引張	圧縮	すべり
最大点 (Pmax)	1.75 kN	6.80 kN	1.88 kN
降伏点 (Py) ※1	1.67 kN	6.67 kN	1.39 kN
安全率：1.5	1.11 kN	4.45 kN	0.93 kN

### PVA-THダブル

耐力内容 (kN)	引張	圧縮	すべり
最大点 (Pmax)	2.36 kN	10.34 kN	3.57 kN
降伏点 (Py) ※1	2.35 kN	7.73 kN	2.64 kN
安全率：1.5	1.57 kN	5.15 kN	1.76 kN

※一般的な施工を想定した試験を行っております。 ※1：降伏点とは、弾性変形内のMax値。

太陽光関連  
シリーズ比較  
PVA押え金具  
平葺・段葺

立平

瓦棒

重ね式折板

ハゼ式折板

嵌合式折板

その他

作業注意事項



嵌合式立平葺D



ハゼ式立平葺  
段付



ハゼ式立平葺  
段無

図面データダウンロード

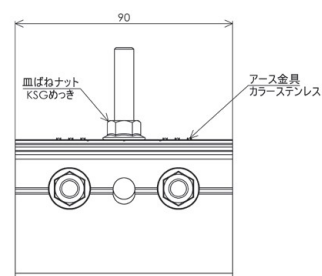
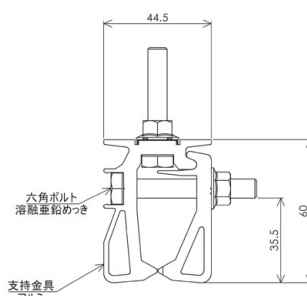
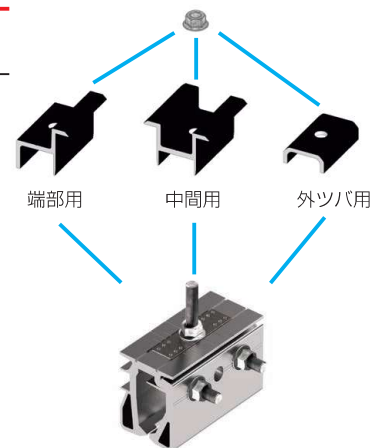
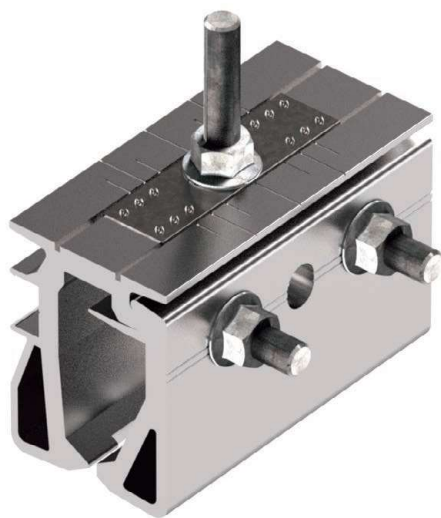
QRコードを読み取ることで  
弊社HPを回覧できます。



## PVA-THダブル [立平葺] 直付用

注文コード **700THW**

● 重量：約340g

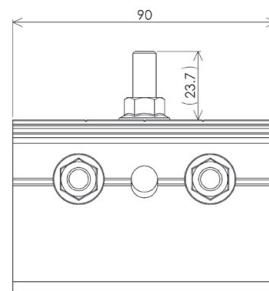
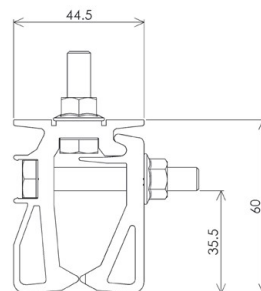


## PVA-THダブル [立平葺] ラック用

注文コード **700THWR**

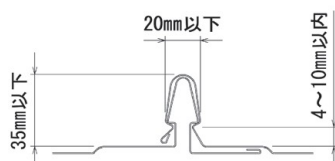
● 重量：約330g

上部ボルト M8×30  
※サイズ変更可能

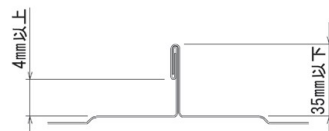


### 適合屋根

■ 嵌合式



■ ハゼ式



### PF管用



注文コード **700THPF**

太陽光関連

シリーズ比較

PVA押え金具

平葺・段葺

立平

瓦葺

重ね式折板

ハゼ式折板

嵌合式折板

その他

作業注意事項