

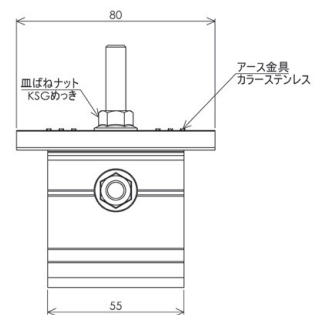
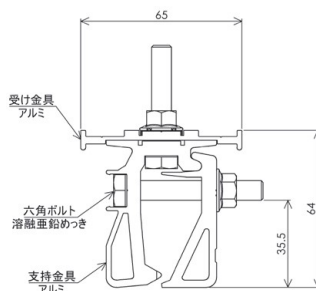
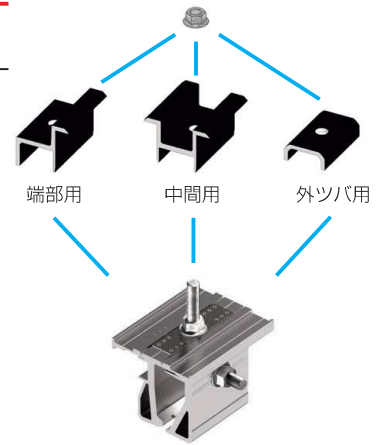
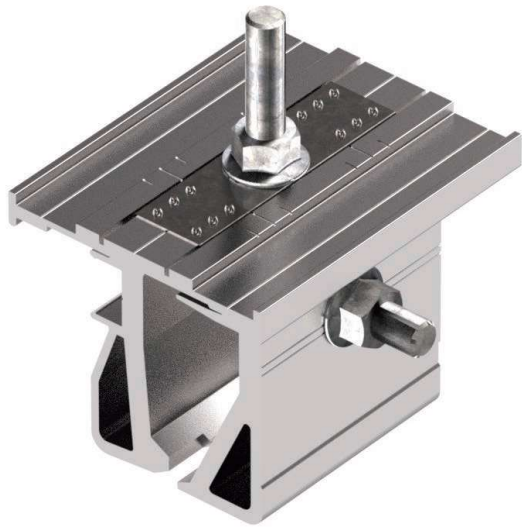
# 嵌合式立平葺屋根 PVA-TH [Fタイプ]



## PVA-TH [Fタイプ] 直付用

注文コード **700TFS**

● 重量：約255g

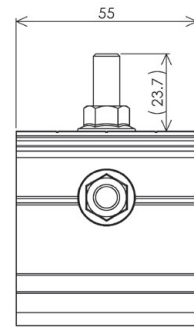
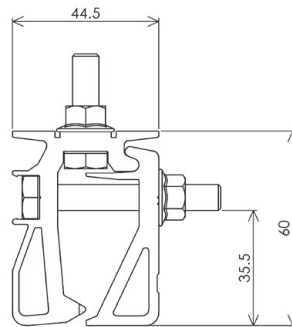
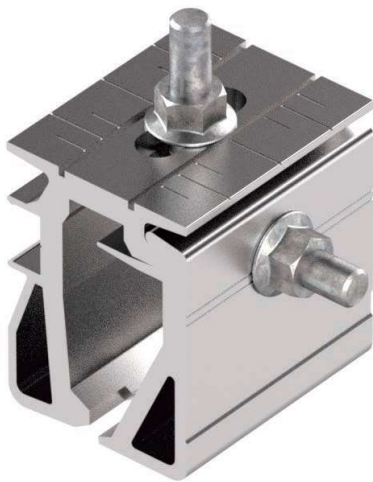


## PVA-TH [Fタイプ] ラック用

注文コード **700TFSR**

● 重量：約205g

上部ボルト M8×30  
※サイズ変更可能



## 強度試験結果

### PVA-TH [Fタイプ]

耐力内容 (kN)	引張	圧縮	すべり
最大点 (Pmax)	1.31 kN	9.27 kN	0.90 kN
降伏点 (Py) ※1	1.28 kN	4.72 kN	0.63 kN
安全率: 1.5	0.85 kN	3.15 kN	0.42 kN

### PVA-THダブル [Fタイプ]

耐力内容 (kN)	引張	圧縮	すべり
最大点 (Pmax)	1.43 kN	8.38 kN	2.12 kN
降伏点 (Py) ※1	1.43 kN	7.20 kN	1.45 kN
安全率: 1.5	0.95 kN	4.80 kN	0.97 kN

※一般的な施工を想定した試験を行っております。 ※1：降伏点とは、弾性変形内のMax値。

太陽光関連  
シリーズ比較  
PVA押え金具  
平葺・段葺

立平

瓦棒

重ね式折板  
ハゼ式折板

嵌合式折板

その他

作業注意事項



嵌合式立平葺D



ハゼ式立平葺  
段付



ハゼ式立平葺  
段無

図面データダウンロード

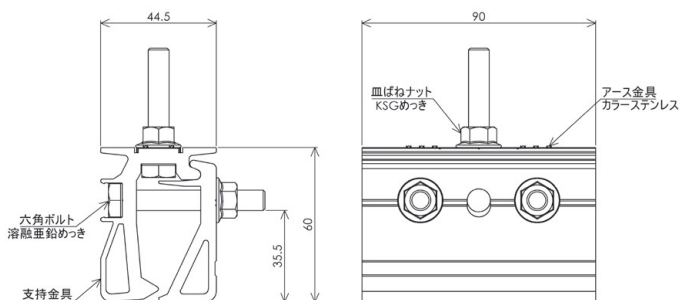
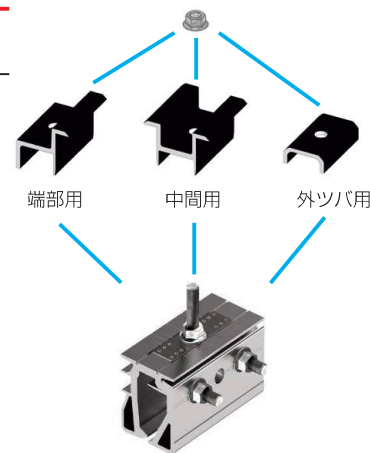
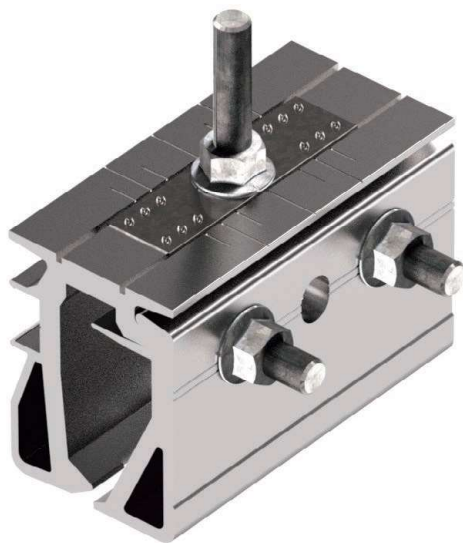
QRコードを読み取ることで  
弊社HPを回覧できます。



## PVA-THダブル [Fタイプ] 直付用

注文コード **700TFW**

● 重量：約340g

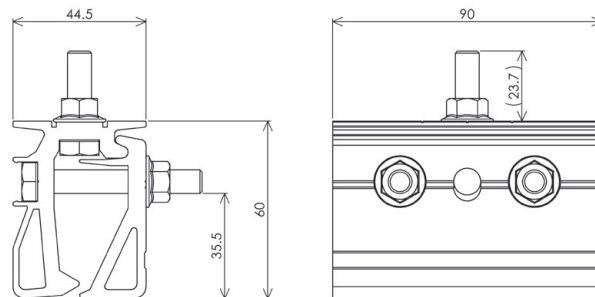
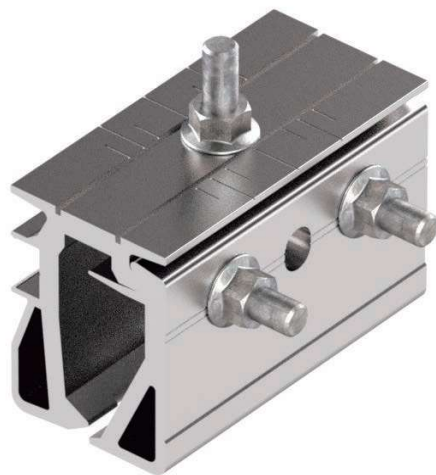


## PVA-THダブル [Fタイプ] ラック用

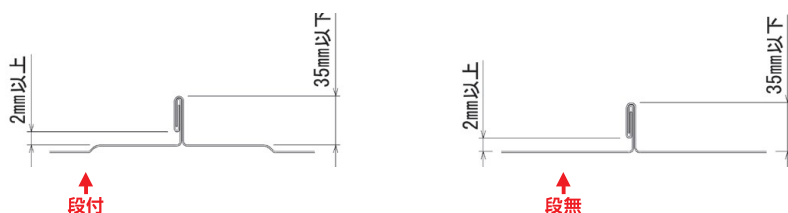
注文コード **700TFWR**

● 重量：約330g

上部ボルト M8×30  
※サイズ変更可能



### 適合屋根



※適合外の場合でも特注対応などできる場合がございますので、御相談下さい。

### PF管用



注文コード **700TFPF**

太陽光関連

シリーズ比較

PVA押え金具

平葺・段葺

立葺

瓦葺

重ね式折板

ハゼ式折板

嵌合式折板

その他

作業注意事項