

簷合式折板屋根 キューブBL500型



PVA-キューブBL500型 直付用

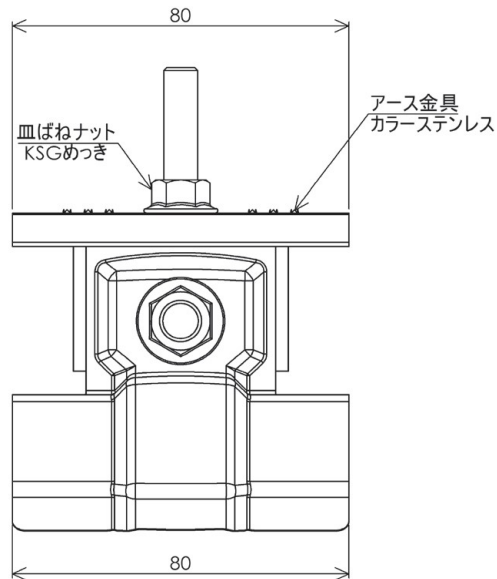
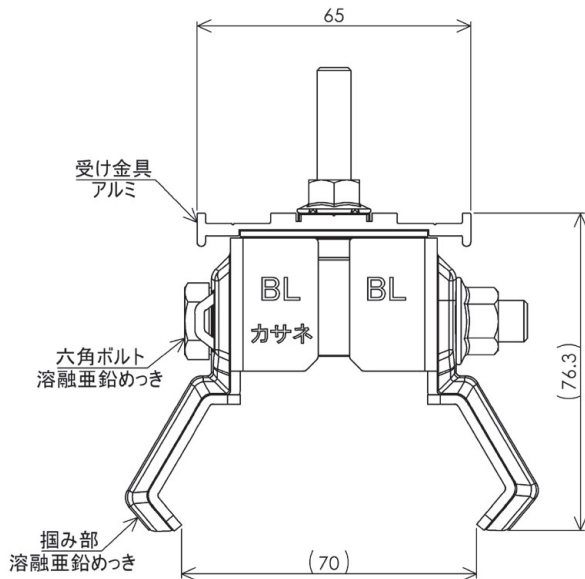
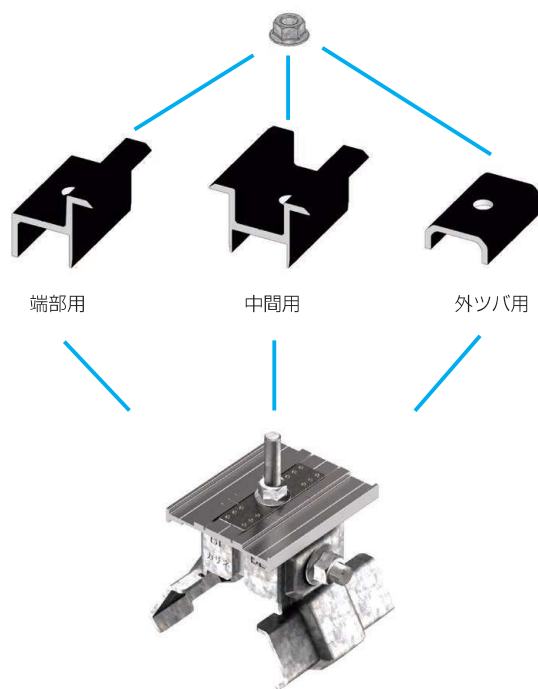
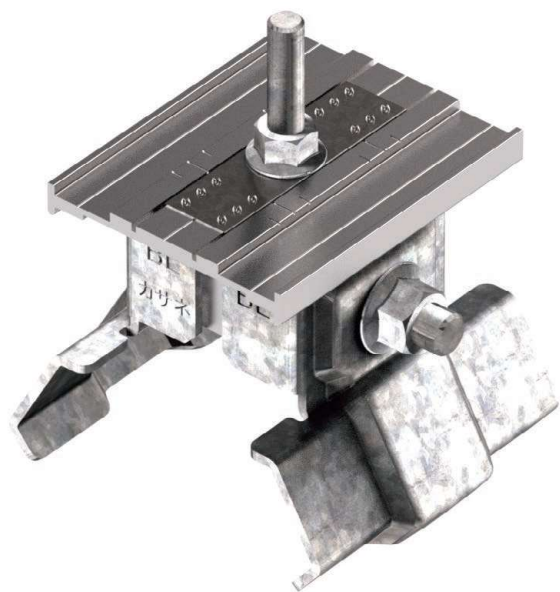
注文コード

71501

HG仕様

71501 HG

● 重量：約430g



PVA-押え金具

端部用 set		中間用 set		外ツバ用 set	外ツバ用 B タイプ set
サイズ	注文コード	サイズ	注文コード	注文コード	注文コード
H30 用	PVA30B	H30-35 用	PVA3035B	PVA021	PVA031
H35 用	PVA35B	H40-45 用	PVA4045B		
H40 用	PVA40B				
H45 用	PVA45B				

太陽光関連
シリーズ比較
PVA押え金具
平葺・段葺
立平

瓦葺
重ね式折板
ハゼ式折板
簷合式折板

その他
作業注意事項



ラック用

注文コード

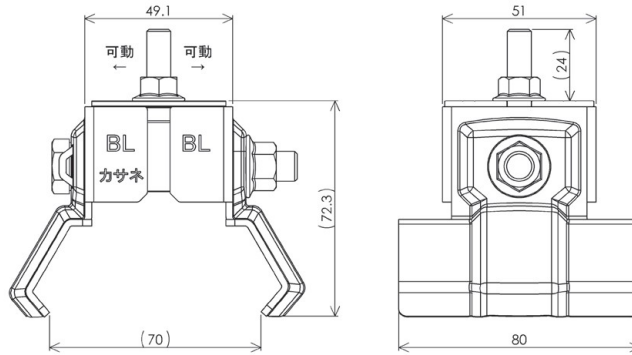
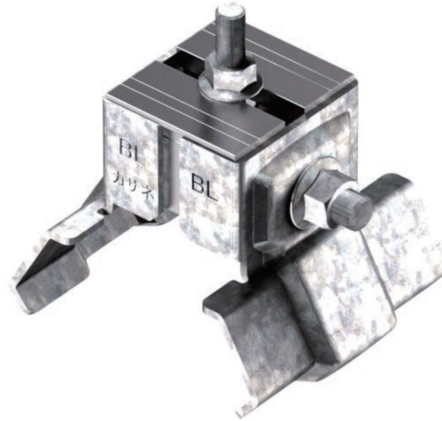
81501

HG仕様

81501 HG

● 重量：約385g

上部ボルト M8×30
※サイズ変更可能

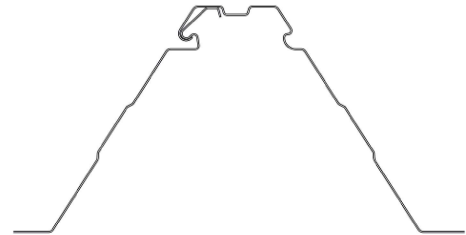


強度試験結果

耐力内容 (kN)	引張	圧縮	すべり
最大点 (Pmax)	5.43 kN	8.78 kN	0.95 kN
降伏点 (Py) *1	4.83 kN	6.90 kN	0.63 kN
安全率: 1.5	3.22 kN	4.60 kN	0.42 kN

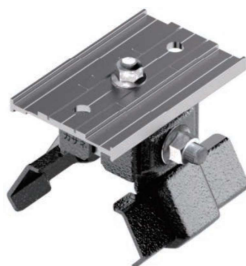
※一般的な施工を想定した試験を行っております。
※1：降伏点とは、弾性変形内のMax値。

適合屋根



BL500

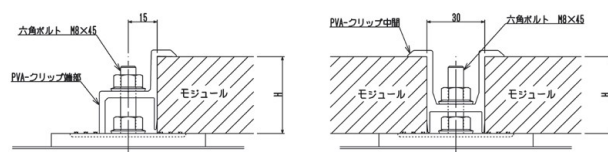
PF管用



注文コード

81501PF

納まり図：内ツバタイプ



納まり図：外ツバタイプ

