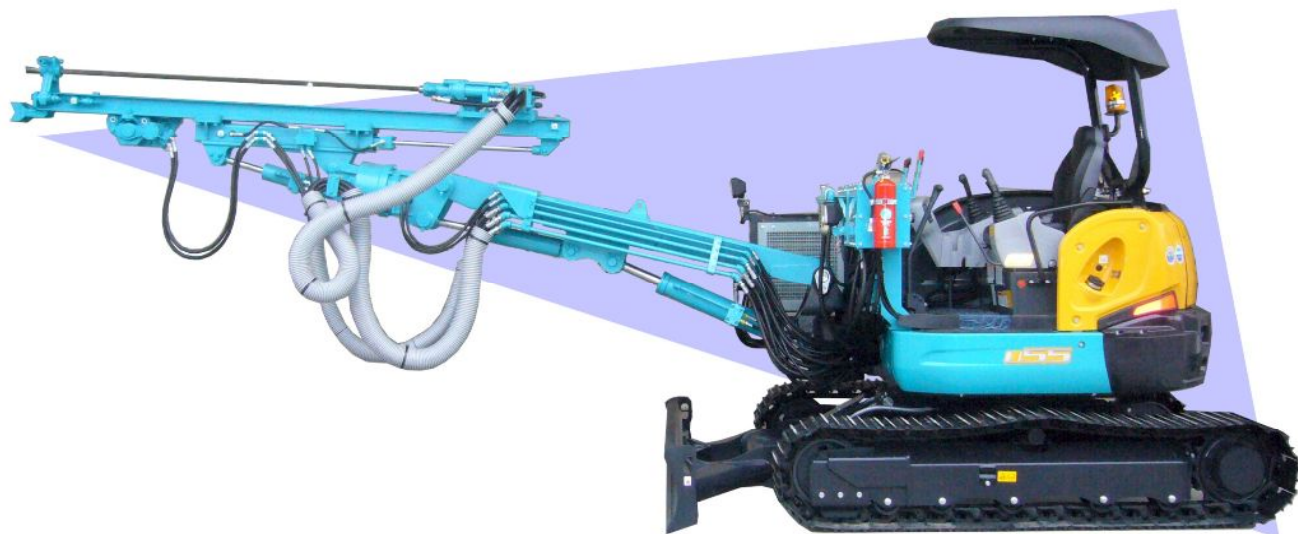


油圧クローラードリル

HYDRAULIC CRAWLER DRILL

HCD-101-4



【特徴】

5. 5t台車ベースへ世界最小クラス油圧ドリフターを搭載した1ブーム油圧クローラードリル！

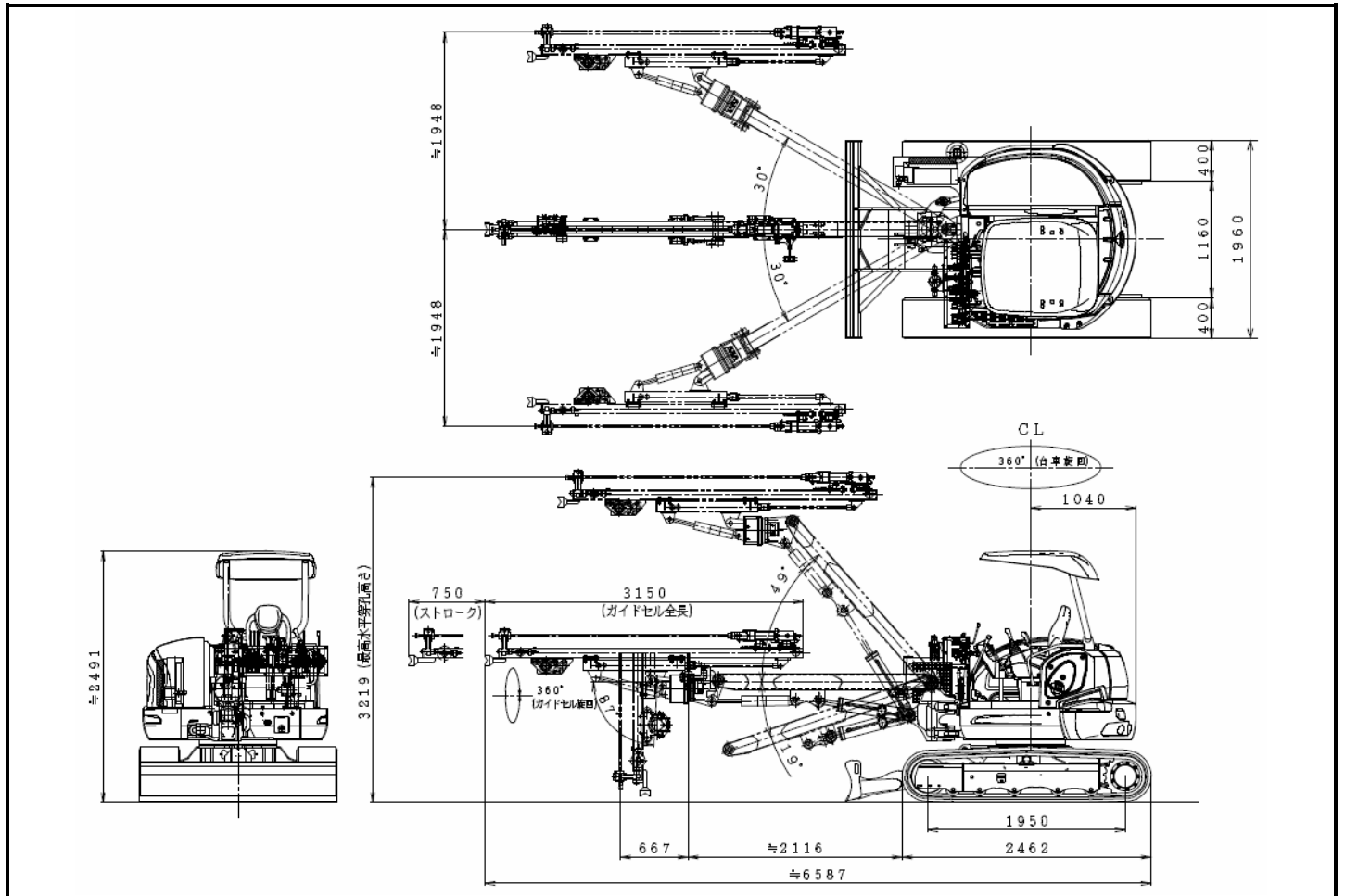
ブーム先端部分に旋回モーターを搭載しあらゆる角度の穿孔に対応します

小断面トンネル・立孔等の発破孔、アンカー孔に適しています

ベースマシンは3次排ガス規制クリアーエンジン搭載



ヤマモトロックマシン株式会社



■仕様

| | | |
|--------|---------|-------------------------|
| 主要寸法 | 全長 | 約 6,480 mm |
| | 全幅 | 1,960 mm |
| | 全高 | 2,491 mm |
| | 全重量 | 約 5,480 kg |
| 台車性能 | 台車 | U-55 |
| | 走行速度 | 4.9/2.8 km/h |
| | 登坂能力 | 30° |
| | クローラー全長 | 2,460 mm |
| | 履帯部 | 鉄クローラー |
| | シュー幅 | 400 mm |
| 搭載エンジン | メーカー | クボタ |
| | 型式 | V2607-DI-E3-BH-1 |
| | 馬力 | 35.5 kw |
| | 回転数 | 2,200 min ⁻¹ |

| | | |
|---------|----------|-------------------------|
| ブーム | ブーム長 | 2,100 mm |
| | ブームリフト | 上 49/下 19° |
| | ブラケット上下 | 70° |
| | ブームスイング | 左 30/右 30° |
| ガイドセル | 全長 | 3,150 mm |
| | フィード長 | 2,140 mm |
| | エクステンション | 750 mm |
| | ガイドセル上下 | 87° |
| | 使用ロッド | 25H |
| | 適用ビット径 | φ32~42 mm |
| 油圧ドリフター | 型式 | YH-10M3 |
| | 乾燥質量 | 43.5 kg |
| | 打撃数 | 3,600 bpm |
| | 回転数 | 0~250 min ⁻¹ |

※本仕様は予告なく変更することがあります。あらかじめご了承下さい。

Yamamoto Rock Machine CO.,LTD.

| | | |
|----------|---------------------------------------|--|
| 本社・東京営業所 | 〒100-0005 東京都千代田区丸の内 3-2-3 富士ビル 713 | TEL (03) 3201-0701(代) FAX (03) 3201-5702 |
| 工場・東城営業所 | 〒729-5124 広島県庄原市東城町東城 36 | TEL (08477) 2-2137(代) FAX (08477) 2-2140 |
| 重機工場 | 〒729-5112 広島県庄原市東城町新福代 49-1 | TEL (08477) 2-4796(代) FAX (08477) 2-4792 |
| 仙台営業所 | 〒983-0045 宮城県仙台市宮城野区宮城野 1-1-18 | TEL (022) 792-4534(代) FAX (022) 792-4535 |
| 大阪営業所 | 〒550-0015 大阪府大阪市西区南堀江 1-14-28 山五ビル 4F | TEL (06) 6531-1571(代) FAX (06) 6531-1573 |
| 高知営業所 | 〒781-2100 高知県吾川郡いの町 3660-5 | TEL (088) 892-4048 FAX (088) 892-4048 |
| 九州営業所 | 〒812-0013 福岡県福岡市博多区博多駅東 1-1-33 | TEL (092) 471-0381(代) FAX (092) 471-0382 |