

アルミ製 横葺用架台

D-FOURS[®] AL



今より楽に
施工しよう！



少部材

本体、押え金具、ナット
の**3部材**のみ！

軽量化

アルミを使用し
25%の軽量化を実現！

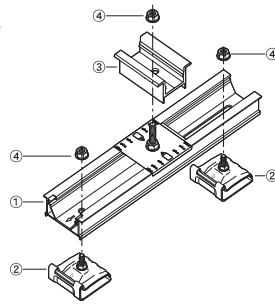
単純化

**墨出し不可範囲を
気にせず施工可能！**

お問い合わせは pv@swallow-k.co.jp までお気軽にご連絡ください。

| | 品番 | 商品名 |
|--------------------------------|---|-------------------------------|
| 横葺・段葺兼用(ショート)AL 中間用 | DFA-SYD-C-□□ | D-FOURS 横葺・段葺兼用 ショート AL 中間用□□ |
| | □□は 31、35、40、45、50、HIT、MD37・MD46 のいずれか 適合するモジュール押え金具の高さもしくはタイプが入ります。(P7参照) | |

中間

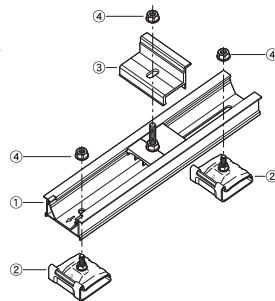


| 番号 | 名称 | 数量 |
|----|--------------------|----|
| ① | 横葺・段葺 AL ショート(中間用) | 1 |
| ② | 横葺・段葺兼用後付金具 | 2 |
| ③ | 押え金具(中間用) | 1 |
| ④ | D-LOCKナット | 3 |

(アルミニウム製)
※後付金具は高耐食鋼板製となります。

| | 品番 | 商品名 |
|--------------------------------|---|-------------------------------|
| 横葺・段葺兼用(ショート)AL 端部用 | DFA-SYD-T-□□ | D-FOURS 横葺・段葺兼用 ショート AL 端部用□□ |
| | □□は 31、35、40、45、50、HIT、MD37・MD46 のいずれか 適合するモジュール押え金具の高さもしくはタイプが入ります。(P7参照) | |

端部

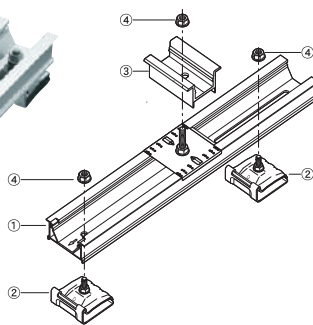
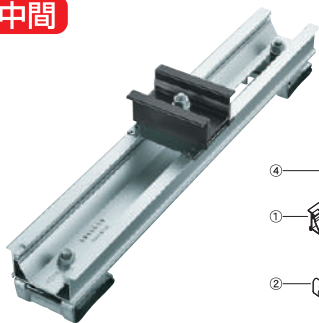


| 番号 | 名称 | 数量 |
|----|--------------------|----|
| ① | 横葺・段葺 AL ショート(端部用) | 1 |
| ② | 横葺・段葺兼用後付金具 | 2 |
| ③ | 押え金具(端部用) | 1 |
| ④ | D-LOCKナット | 3 |

(アルミニウム製)
※後付金具は高耐食鋼板製となります。

| | 品番 | 商品名 |
|---------------------------------|---|------------------------------|
| 横葺・段葺兼用(ロング)AL 中間セット | DFA-LYD-C-□□ | D-FOURS 横葺・段葺兼用 ロング AL 中間用□□ |
| | □□は 31、35、40、45、50、HIT、MD37・MD46 のいずれか 適合するモジュール押え金具の高さもしくはタイプが入ります。(P7参照) | |

中間

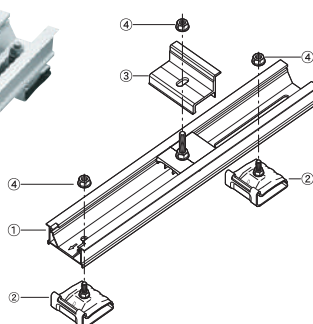
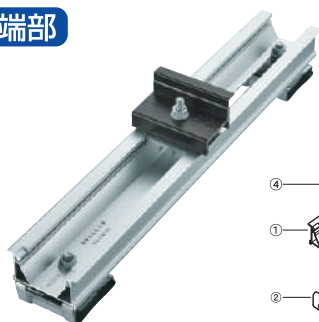


| 番号 | 名称 | 数量 |
|----|-------------------|----|
| ① | 横葺・段葺 AL ロング(中間用) | 1 |
| ② | 横葺・段葺兼用後付金具 | 2 |
| ③ | 押え金具(中間用) | 1 |
| ④ | D-LOCKナット | 3 |

(アルミニウム製)
※後付金具は高耐食鋼板製となります。

| | 品番 | 商品名 |
|---------------------------------|---|------------------------------|
| 横葺・段葺兼用(ロング)AL 端部セット | DFA-LYD-T-□□ | D-FOURS 横葺・段葺兼用 ロング AL 端部用□□ |
| | □□は 31、35、40、45、50、HIT、MD37・MD46 のいずれか 適合するモジュール押え金具の高さもしくはタイプが入ります。(P7参照) | |

端部



| 番号 | 名称 | 数量 |
|----|-------------------|----|
| ① | 横葺・段葺 AL ロング(端部用) | 1 |
| ② | 横葺・段葺兼用後付金具 | 2 |
| ③ | 押え金具(端部用) | 1 |
| ④ | D-LOCKナット | 3 |

(アルミニウム製)
※後付金具は高耐食鋼板製となります。