

D-FOURS®

アルミ製架台金具

# 重ね式折版 AL II



✓ 地表面粗度区分 II

✓ マルチ押え金具

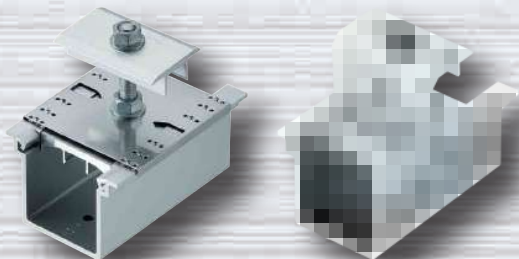
✓ 軽量化

✓ スピード施工

✓ コストダウン

**押え金具がリニューアル！設置可能エリアも拡大！**

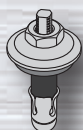
## ■ 製品イメージ



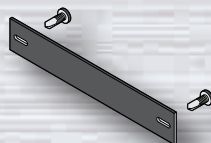
本 体	品 番
重ね式折版 AL II 中間用	DFA-KSP2-C-CM
重ね式折版 AL II 端部用	DFA-KSP2-T-KH□□・□□

- パネル形状標準タイプの H30・H32・H33・H35・H38・H40 が適合となります。
- 品番の□□・□□は [31・35]、[33・39] のいずれかが適合するモジュールの高さが入ります。その他のサイズについては別途お問い合わせください。
- 製品の設置には別途オプションのルーフボルトが必要になります。

## ■ オプション品



ルーフボルト (R-8)



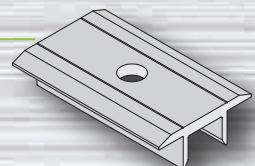
パネル間アースプレートセット (端部用)

## ■ セット部材構成例 (中間用)

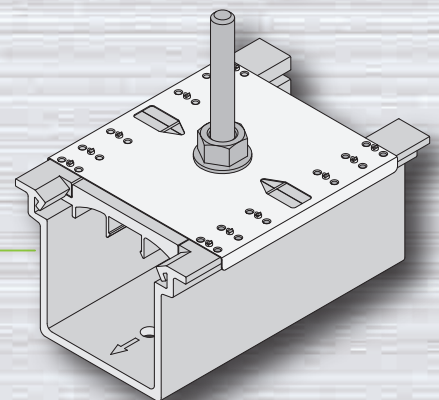
D-LOCK ナット M8



押え金具 (マルチタイプ)



中間用 本体



D-FOURS® AL series

製造元  スワロー工業株式会社

新潟県燕市小関657番地  
TEL : 0256-63-6031(代表) URL : <http://www.swallow-k.co.jp>  
FAX : 0256-63-6053 E-mail : [pv@swallow-k.co.jp](mailto:pv@swallow-k.co.jp)

※詳細につきましては、ホームページにてお問い合わせください。