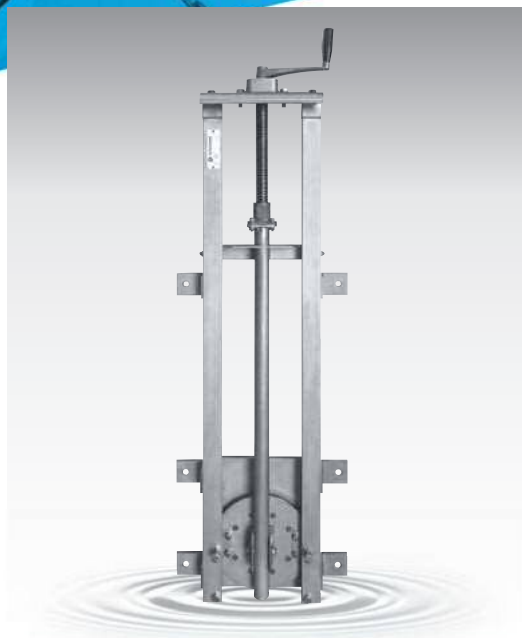


C series

コンパクトゲート

ステンレス製 / 正水圧用

ローコストにこだわった、ステンレス製簡易ゲート



CC型

特長

● ローコスト ●

構造を簡素化したことにより
ローコストを実現

● シンプル構造 ●

メンテナンスがしやすい構造

● 水密 ●

後面水密ゴム構造

● 簡単な維持管理 ●

ハンドル脱着可能

● カスタマイズ ●

土木構造物に合わせた
設計製作が可能

オプション

回転蓋付グレーチングも利用できます。(P.26参照)

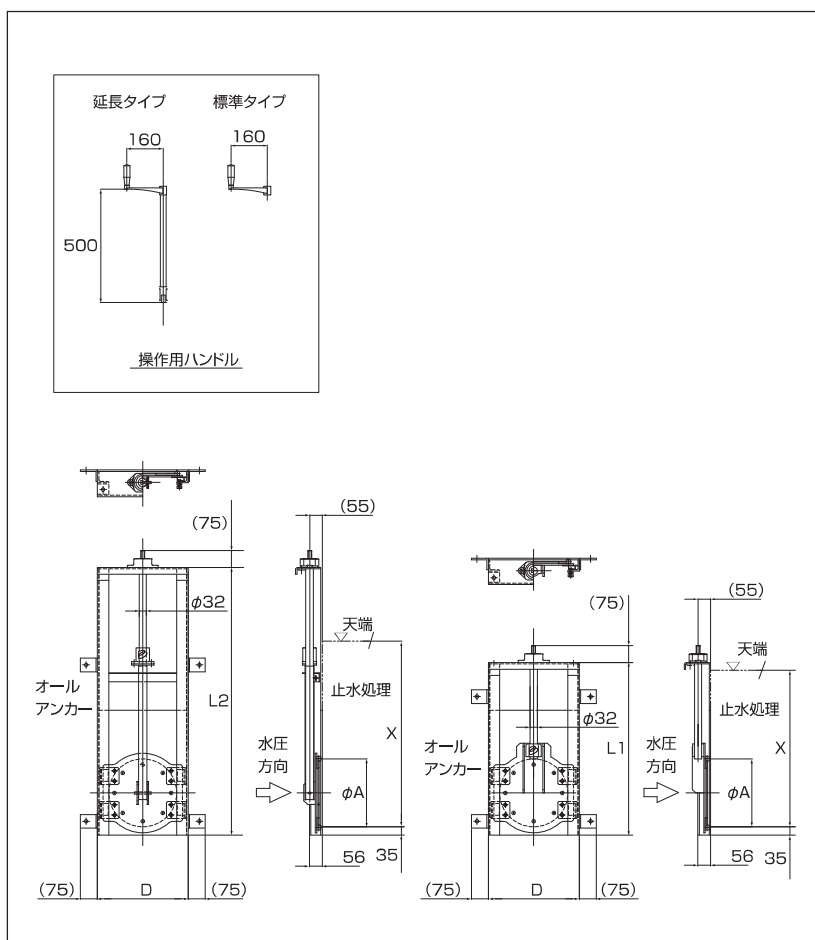
仕様

CCUM型

コンパクトゲート(丸型・内ネジ式) (単位: mm)

品番	A	D	L1		L2		X
			最小	最大	最小	最大	
CCUM-150	150	250	500	749	750	3000	ご指示寸法
CCUM-200	200	300	600	899	900		
CCUM-250	250	350	700	1049	1050		
CCUM-300	300	400	800	1199	1200		
CCUM-350	350	450	900	1349	1350		
CCUM-400	400	500	1000	1499	1500		
CCUM-450	450	550	1100	1649	1650		
CCUM-500	500	600	1200	1799	1800		
CCUM-600	600	700	1400	2099	2100		

※設計水深・操作水深が高い場合はお問合せ下さい。
 ※本製品は完全止水製品ではありません。
 ※外ネジ式、角型も製作可能です。
 ※三方水密仕様をご希望の場合はお問い合わせ下さい。



※注意事項

- ・ ⑬⑭ハンドルは、操作状況に合ったどちらかの付属となります。
- ・ オールアンカーの本数は、フレーム高により異なります。
- ・ ゲートと壁面の間に、止水処理を施して下さい。
- ・ 本体に直接溶接をしないで下さい。

※据付手順

- ・ ゲート開口と管底内面を合わせて位置決めをします。
- ・ ゲートを付属のオールアンカーで固定します。

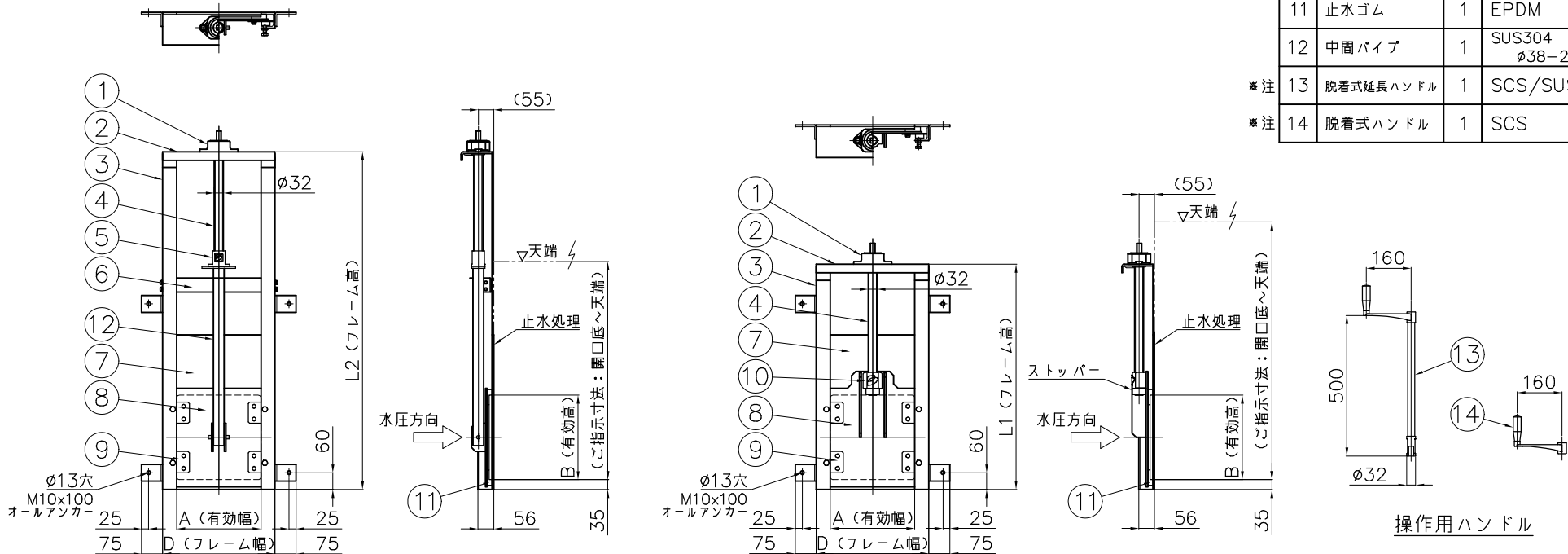
単位：mm


	品番	フレーム高	開口底～天端	操作ハンドル
ご指示寸法				

単位：mm

品番	A	B	D	L1		L2		3000
				最小	最大	最小	最大	
CCUK-200	200	200	300	600	899	900		
CCUK-250	250	250	350	700	1049	1050		
CCUK-300	300	300	400	800	1199	1200		
CCUK-350	350	350	450	900	1349	1350		
CCUK-400	400	400	500	1000	1499	1500		
CCUK-450	450	450	550	1100	1649	1650		
CCUK-500	500	500	600	1200	1799	1800		
CCUK-600	600	600	700	1400	2099	2100		

番号	名称	数量	材質
1	内ネジ式巻上機	1	SCS13
2	上部フレーム	1	SUS304 PL6
3	側部フレーム	2	SUS304 L50x50x6
4	スピンドル	1	SUS304
5	フランジナット	1	CAC403
6	中間軸受	1	SUS304 PL3
7	戸当り	1	SUS304 PL6
8	扉体	1	SUS304 PL6
9	クサビ	4	SUS304
10	箱型ナット	1	CAC403
11	止水ゴム	1	EPDM
12	中間パイプ	1	SUS304 φ38-2t
※注 13	脱着式延長ハンドル	1	SCS/SUS
※注 14	脱着式ハンドル	1	SCS



投影法		尺度		寸法公差		品名	コンパクトゲート (内ネジ式・角型)	品番	
承認	検図	検図	設計	製図	製品部			型式	サイズ
					H.H S/T 2/10	図番	ZA416AA	CCUK	200~ 600
 中部美化企業株式会社									

※注意事項

- ・ ⑬⑭ハンドルは、操作状況に合ったどちらかの付属となります。
- ・ ⑨クサビは、サイズにより数量と形状が異なります。
- ・ オールアンカーの本数は、フレーム高により異なります。
- ・ ゲートと壁面の間に、止水処理を施して下さい。
- ・ 本体に直接溶接をしないで下さい。

※据付手順

- ・ ゲート開口と管底内面を合わせて位置決めをします。
- ・ ゲートを付属のオールアンカーで固定します。

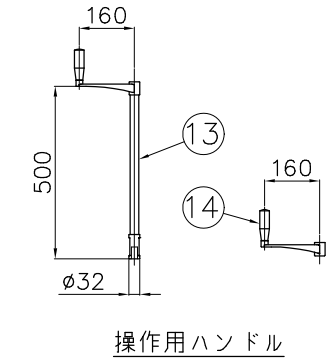
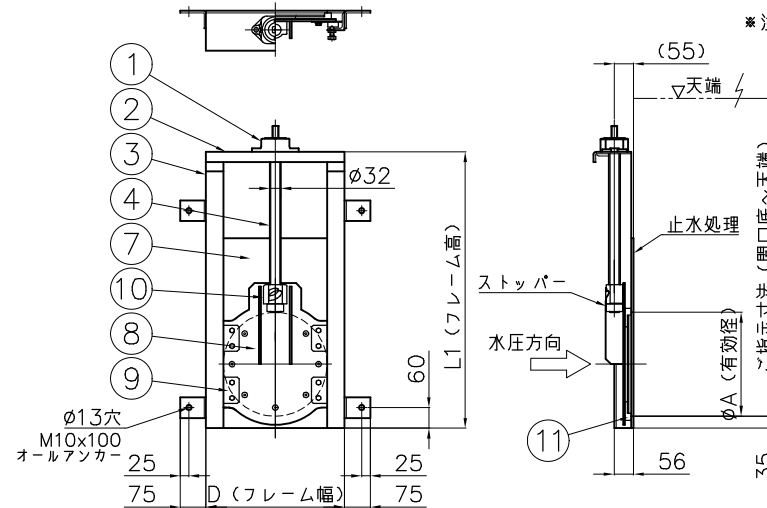
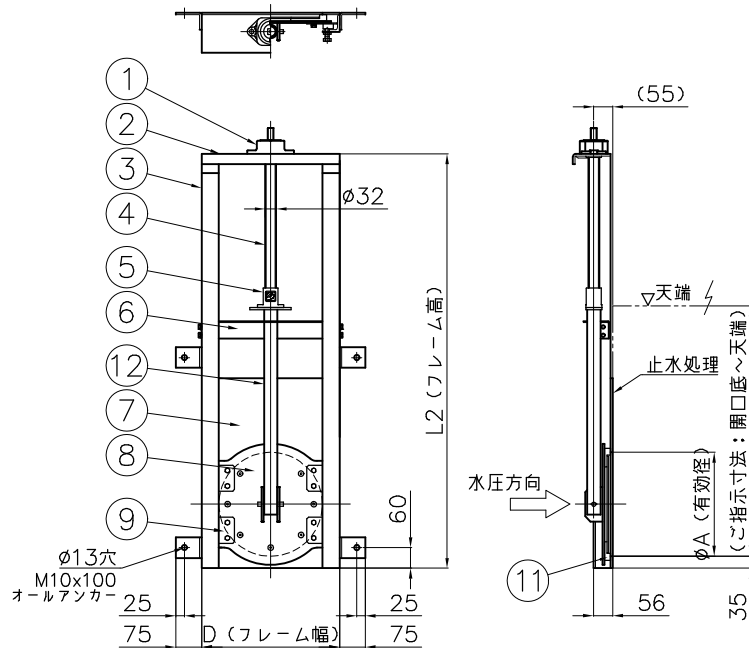
単位：mm

品番	A	D	L1		L2	
			最小	最大	最小	最大
CCUM-150	150	250	500	749	750	3000
CCUM-200	200	300	600	899	900	
CCUM-250	250	350	700	1049	1050	
CCUM-300	300	400	800	1199	1200	
CCUM-350	350	450	900	1349	1350	
CCUM-400	400	500	1000	1499	1500	
CCUM-450	450	550	1100	1649	1650	
CCUM-500	500	600	1200	1799	1800	
CCUM-600	600	700	1400	2099	2100	

番号	名称	数量	材質
1	内ネジ式巻上機	1	SCS13
2	上部フレーム	1	SUS304 PL6
3	側部フレーム	2	SUS304 L50x50x6
4	スピンドル	1	SUS304
5	フランジナット	1	CAC403
6	中間軸受	1	SUS304 PL3
7	戸当り	1	SUS304 PL6
8	扉体	1	SUS304 PL6
9	クサビ	150~ 250	SUS304
		300~ 600	
10	箱型ナット	1	CAC403
11	止水ゴム	1	EPDM
12	中間パイプ	1	SUS304 φ38-2t
※注	13 脱着式延長ハンドル	1	SCS/SUS
※注	14 脱着式ハンドル	1	SCS

単位：mm

	品番	フレーム高	開口底～天端	操作ハンドル
ご指示寸法				



投影法		尺度		寸法公差		品名	コンパクトゲート (内ネジ式・丸型)	品番	
承認	検図	検図	設計	製図	製品部			型式	サイズ
				H.H	A3	図番	ZA415AA	CCUM	150~ 600
				S/T	2023年				
				2/10		中部美化企業株式会社			