

アレイ面の
傾斜角度
10°~30°
対応

モジュールを傷つけずにメンテナンス作業

パネルウォーク®

国内で販売されているモジュールの

90%以上に対応!

※2024年2月当社調べ(主メーカーのモジュール約470種類を調査)



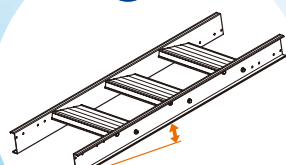
商品情報 ▶

NEW 10°以上のアレイ面で作業ができる

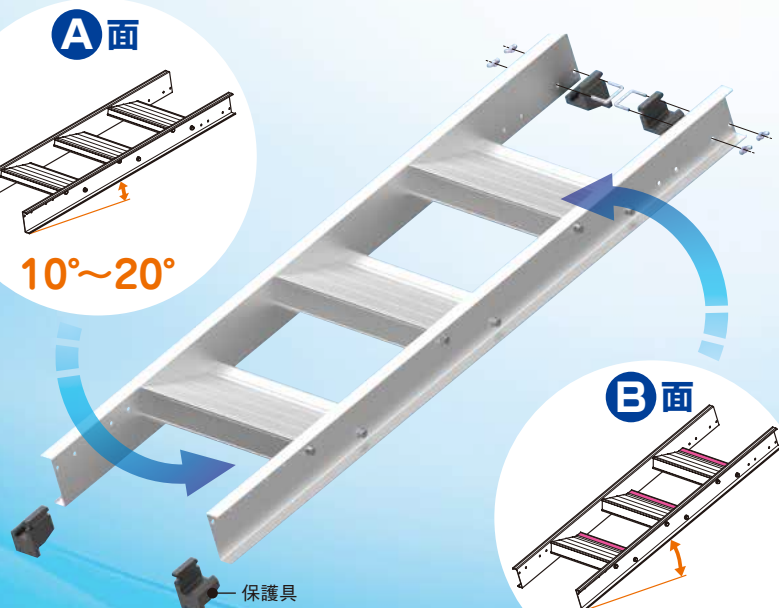
ステップタイプが登場!

両面で角度を使い分け可能!

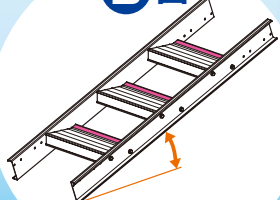
A面



10°~20°



B面



20°~30°

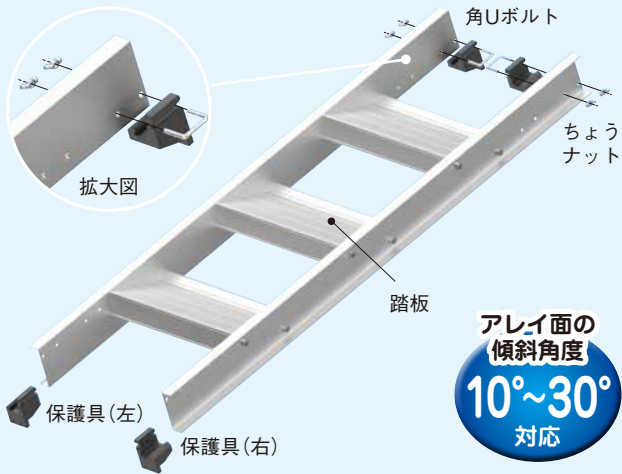


メンテナンス



清掃

保護具は、耐候・耐熱・耐寒に優れた
素材(エチレンプロピレングム)を採用!

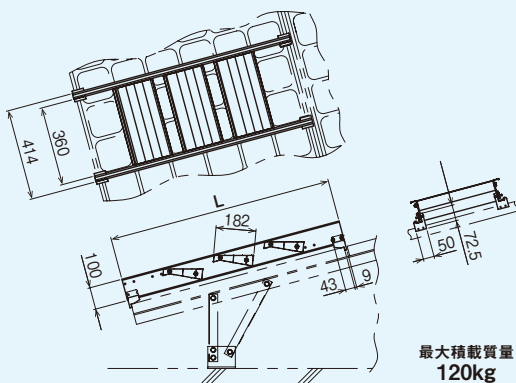


材質：アルミニウム合金 ※保護具はエチレンプロピレンゴム
販売単位：1組

ご注文品番	L	単品質量	適合モジュール	標準価格
PVPSA100	1,020	7.42kg	短辺幅750~1000mm	57,800円
PVPSA125	1,270	8.00kg	短辺幅1000~1250mm	59,800円

使用条件

	A面	B面
アレイ面の傾斜角度	10°~20°	20°~30°
モジュールの設置間隔	10mm以上	



- 太陽電池モジュールを傷つけずにメンテナンス作業ができます。
- 10°以上のアレイ面で作業ができます。
- 主なモジュールサイズに対応しています。
- 保護具は耐候、耐熱、耐寒に優れています。

取付手順

1

本体側面のシールを確認し、上側の保護具を前後どちらかの穴に合わせて取り付け、角Uボルトで固定してください。その後、モジュールの大きさに合わせて下側の保護具を、本体の任意の位置に取り付けます。

2

保護具を取り付けた本体をモジュール間に設置します。2段以上で使用する際は、本体どうしが離れすぎないように設置してください。

警告

- ご使用する際は、労働安全衛生法等の法令に準ずる安全対策を適切に講じてください。転倒や落下する恐れがあります。
- 保護具はモジュールの設置角度、大きさに合わせて適切な位置に取り付けてください。転倒や落下する恐れがあります。
- ご使用前に各部に異常のないことを確認の上ご使用ください。転倒や落下する恐れがあります。
- ご使用時はモジュール側を向いて、慎重に作業及び乗り降りを行ってください。転倒や落下する恐れがあります。
- 太陽電池アレイの傾斜や強風などにより位置ずれ・飛散しないよう対策を施してください。落下する恐れがあります。
- 積雪時の使用はしないでください。転倒や落下する恐れがあります。

使用上のご注意

- ご使用前にカタログ、本体ラベル記載の注意文をよくお読みになり正しくお使いください。
- モジュールや屋根材、その他機器類等の破損については、一切の責任を負いかねます。
- モジュールの強度については、モジュールメーカーにご確認ください。
- 傾斜、勾配に対して直交する向きの使用はしないでください。
- 側面に突起(フランジ)があるモジュールは使用できません。

パネルワーク® フラットタイプ

10°未満のアレイ面で作業ができる

- ・PVPS100 (長さ1000mm)
- ・PVPS125 (長さ1250mm)



商品情報 ▲



LINE公式アカウント

Webカタログ、商品情報の検索がスマホでも使いやすく!



facebook

公式フェイスブック
新商品から最新ニュースまで幅広く情報配信中!



Instagram

公式アカウント
新商品情報をいち早くチェック!



Eマコレ

新商品特設サイト
専用サイトで最新情報をわかりやすくお届け!



YouTube

公式チャンネル
使用シーン、施工方法を短時間で分かりやすく解説!



ミニ通信

公式メールマガジン
電設、空衛業界のお客様に毎月1回商品情報を配信中!

