

Water st.

クリモトポリエチレン暗渠排水管

**取扱い上のご注意**

製品を安全にご使用いただくために、下記の内容をお読みいただき、必ずお守りください。

- 警告** ● 不安定な状態での保管をしないでください。落下・飛散事故の原因になります。
- 可燃物につき、火気を近づけないでください。変形や発火の原因になります。
- 注意** ● 落下させたり、投げつけたり等の手荒な取扱いをしないでください。破損の原因になります。
- 乳白色の継手類は、長期間屋外で保管しないでください。劣化の原因になります。
- 内圧のかかる管路には使用しないでください。
- 廃材の処分は、法令等を順守し、現場での焼却はしないでください。
- 保管方法や温度変化の影響により、反りや伸縮が生じる場合があります。

クリモトポリマー株式会社

本社	〒542-0012 大阪府大阪市中央区谷町9丁目1番22号 NK谷町ビル8階	TEL. 06-6773-9143	FAX. 06-6773-9145
東京支店	〒103-0004 東京都中央区東日本橋2丁目16番4号 あきとみビル5階	TEL. 03-5846-9483	FAX. 03-5846-9484
名古屋営業所	〒450-0003 愛知県名古屋市中村区名駅南1丁目17番23号 ニックビル4階	TEL. 052-211-7957	FAX. 052-211-7958
滋賀工場	〒520-1832 滋賀県高島市マキノ町下開田3番1号	TEL. 0740-27-1800	FAX. 0740-27-1801

- 本カタログの内容は、予告なく変更することがあります。
- 本カタログの無断転載を禁じます。

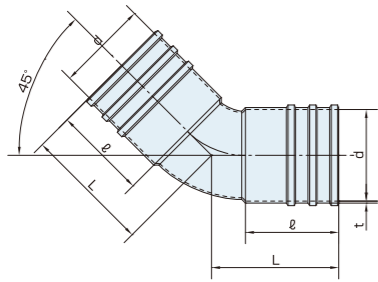
製造元：嶋村化成株式会社

■取扱店



小口径_ブロー成形品

■45°エルボ

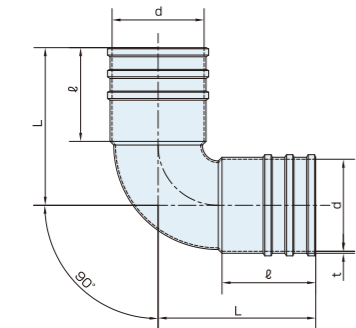


単位: mm

呼び径	寸法	内径 d	肉厚 t	受口長さ ℓ	長さ L
50	55.0	55.0	2.0	55	76
60	65.5	65.5	2.0	68	93
65	71.0	71.0	2.1	80	102
75	81.5	81.5	2.2	90	115
100	108.0	108.0	2.7	110	150
125	134.0	134.0	3.0	140	180
150	161.0	161.0	3.5	170	215

ブロー成形品の色規格は、黒色から乳白色へ変更致します。
在庫により、2種類の色が混在する場合があります。

■90°エルボ

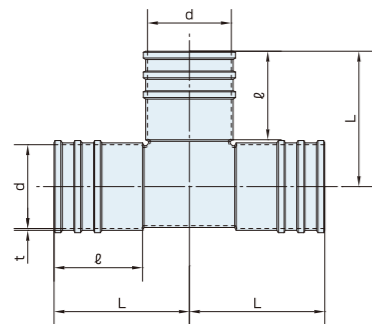


単位: mm

呼び径	寸法	内径 d	肉厚 t	受口長さ ℓ	長さ L
50	55.0	55.0	2.0	55	105
60	65.5	65.5	2.0	68	125
65	71.0	71.0	2.1	80	135
75	81.5	81.5	2.2	90	150
100	108.0	108.0	2.7	110	185
125	134.0	134.0	3.0	140	230

ブロー成形品の色規格は、黒色から乳白色へ変更致します。
在庫により、2種類の色が混在する場合があります。

■チーズ

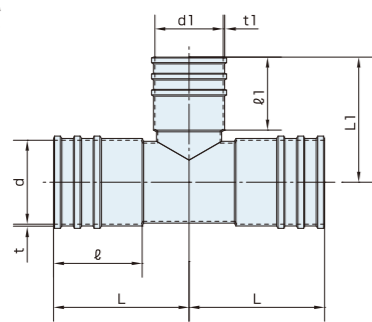


単位: mm

呼び径	寸法	内径 d	肉厚 t	受口長さ ℓ	長さ L
50	55.0	55.0	2.0	55	88
60	65.5	65.5	2.0	68	108
65	71.0	71.0	2.1	80	118
75	81.5	81.5	2.2	90	140
100	108.0	108.0	2.7	110	178
125	134.0	134.0	3.0	140	220
150	161.0	161.0	3.5	170	260

ブロー成形品の色規格は、黒色から乳白色へ変更致します。
在庫により、2種類の色が混在する場合があります。

■異径チーズ

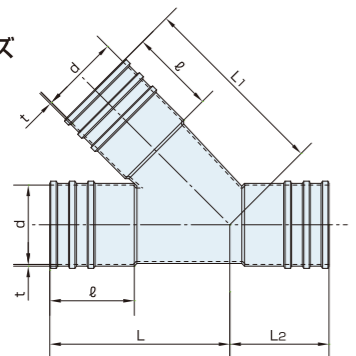


単位: mm

呼び径	寸法		内径		肉厚		受口長さ		長さ	
	d	d1	t	t1	ℓ	ℓ1	L	L1		
65x50x65	71.0	55.0	2.1	2.0	80	55	110	100		
75x50x75	81.5	55.0	2.2	2.0	84	55	118	105		
75x65x75	81.5	71.0	2.2	2.1	86	75	128	122		
100x50x100	108.0	55.0	2.7	2.0	114	60	153	123		
100x60x100	108.0	65.5	2.7	2.0	114	69	158	135		
100x65x100	108.0	71.0	2.7	2.1	110	70	175	140		
100x75x100	108.0	81.5	2.7	2.2	114	85	165	150		

異径チーズは各サイズ在庫が無くなり次第販売終了となります。
ブロー成形品の色規格は、黒色から乳白色へ変更致します。
在庫により、2種類の色が混在する場合があります。

■45°Yチーズ



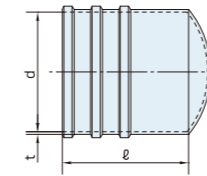
単位: mm

呼び径	寸法	内径 d	肉厚 t	受口長さ ℓ	長さ		
					L	L1	L2
60	65.5	65.5	2.0	68	160	170	100
75	81.5	81.5	2.2	90	190	200	115
100	108.0	108.0	2.7	110	245	260	135

45°Yチーズは各サイズ在庫が無くなり次第販売終了となります。
ブロー成形品の色規格は、黒色から乳白色へ変更致します。
在庫により、2種類の色が混在する場合があります。

小口径_ブロー成形品

■キャップ

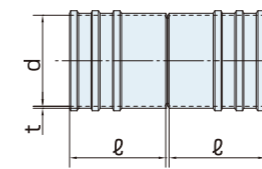


単位: mm

呼び径	寸法	内径 d	肉厚 t	受口長さ ℓ
50	55.0	55.0	2.0	60
60	65.5	65.5	2.0	75
65	71.0	71.0	2.1	75
75	81.5	81.5	2.2	86
100	108.0	108.0	2.7	115

ブロー成形品の色規格は、黒色から乳白色へ変更致します。
在庫により、2種類の色が混在する場合があります。

■同径ソケット [ブロー成形品の組み合わせ加工品]

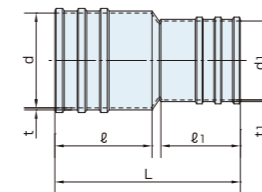


単位: mm

呼び径	寸法	内径 d	肉厚 t	受口長さ ℓ
50	55.0	55.0	2.0	55
60	65.5	65.5	2.0	68
65	71.0	71.0	2.1	80
75	81.5	81.5	2.2	90
100	108.0	108.0	2.7	110

ブロー成形品の色規格は、黒色から乳白色へ変更致します。
在庫により、2種類の色が混在する場合があります。

■異径ソケット

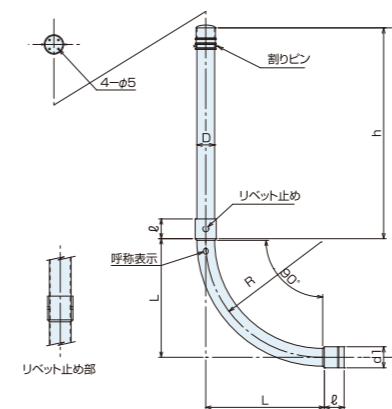


単位: mm

呼び径	寸法	内径		肉厚		長さ		
		d	d1	t	t1	ℓ	ℓ1	L
60x50	65.5	55.0	55.0	2.0	2.0	70	59	138
65x50	71.0	55.0	55.0	2.1	2.0	76	59	142
65x60	71.0	65.5	65.5	2.1	2.0	75	70	150
75x60	81.5	65.5	65.5	2.2	2.0	86	70	165
75x65	81.5	71.0	71.0	2.2	2.1	86	76	167
100x50	108.0	55.0	55.0	2.7	2.0	110	60	195
100x60	108.0	65.5	65.5	2.7	2.0	115	67	205
100x75	108.0	81.5	81.5	2.7	2.2	113	85	212
150x125	161.0	134.0	134.0	3.5	3.0	165	135	315

ブロー成形品の色規格は、黒色から乳白色へ変更致します。
在庫により、2種類の色が混在する場合があります。

■大曲り立上り管

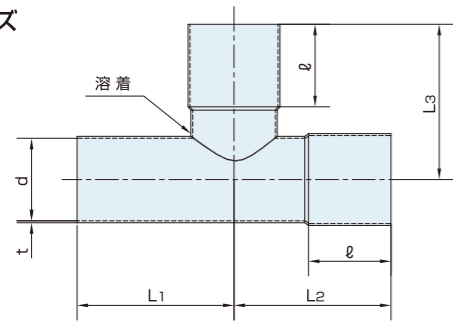


単位: mm

呼び径	寸法	外径 D	受口内径 d1	受口長さ ℓ	曲り半径 R	有効長 L	高さ	
							h	H
50	54.0	54.0	55.0	60.0	350	360	640	1000

中大口径_押出成形加工品

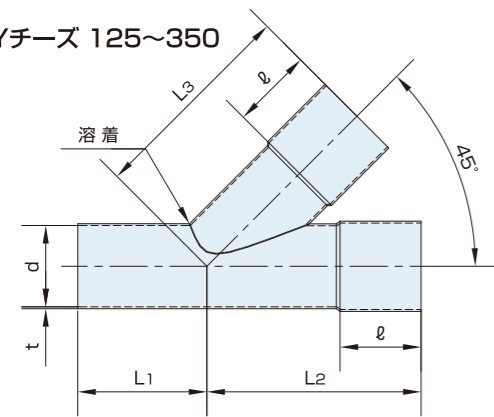
■チーズ



単位: mm

呼び径	寸法	受口長さ ℓ	内径 d	長さ			肉厚 t
				L1	L2	L3	
125	125	125	125	240	240	240	3.3
150	150	150	150	300	300	300	3.8
200	200	200	200	350	350	350	4.5
250	250	250	250	410	410	410	5.5
300	300	300	300	480	480	480	6.0
350	350	350	350	580	580	580	8.0
400	400	400	400	690	690	690	9.0
500	500	500	500	850	850	850	11.0
600	500	600	600	950	950	950	13.0

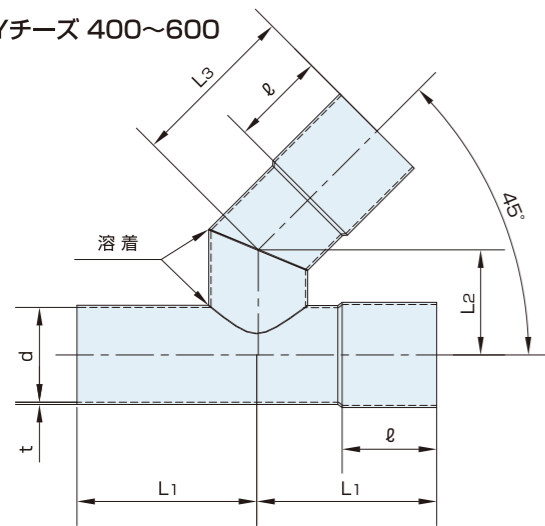
■45°Yチーズ 125~350



単位: mm

呼び径	寸法	受口長さ ℓ	内径 d	長さ			肉厚 t
				L1	L2	L3	
125	125	125	125	170	350	350	3.3
150	150	150	150	250	420	420	3.8
200	200	200	200	310	480	480	4.5
250	250	250	250	320	590	590	5.5
300	300	300	300	390	700	700	6.0
350	350	350	350	460	700	700	8.0

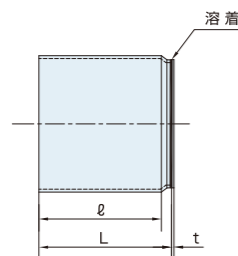
■45°Yチーズ 400~600



単位: mm

呼び径	寸法	受口長さ ℓ	内径 d	長さ			肉厚 t
				L1	L2	L3	
400	400	400	400	690	450	550	9.0
500	500	500	500	850	520	700	11.0
600	500	600	600	950	600	750	13.0

■キャップ

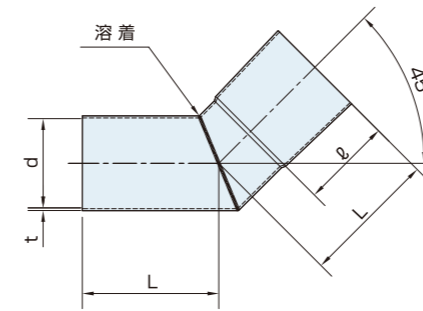


単位: mm

呼び径	寸法	受口長さ ℓ	長さ L	肉厚 t
125	125	125	140	3.3
150	150	150	170	3.8
200	200	200	220	4.5
250	250	250	270	5.5
300	300	300	320	6.0
350	350	350	400	8.0
400	400	400	450	9.0
500	500	500	550	11.0
600	500	600	570	13.0

中大口径_押出成形加工品

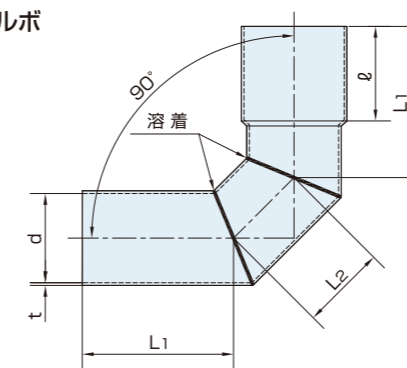
■45°エルボ



単位: mm

呼び径	寸法	受口長さ ℓ	内径 d	長さ L	肉厚 t
125	125	125	125	210	3.3
150	150	150	150	230	3.8
200	200	200	200	280	4.5
250	250	250	250	340	5.5
300	300	300	300	400	6.0
350	350	350	350	500	8.0
400	400	400	400	550	9.0
500	500	500	500	700	11.0
600	500	600	600	750	13.0

■90°エルボ

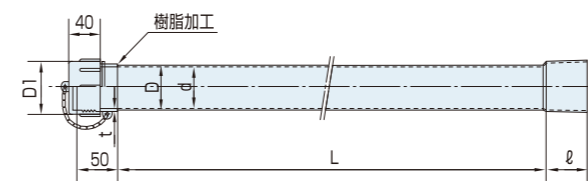


単位: mm

呼び径	寸法	受口長さ ℓ	内径 d	長さ		肉厚 t
				L1	L2	
125	125	125	125	210	135	3.3
150	150	150	150	230	140	3.8
200	200	200	200	280	200	4.5
250	250	250	250	340	250	5.5
300	300	300	300	400	300	6.0
350	350	350	350	500	350	8.0
400	400	400	400	550	400	9.0
500	500	500	500	700	500	11.0
600	500	600	600	750	600	13.0

水閘

■ねじ式水閘



単位: mm

呼び径	寸法	内径 d	外径		長さ		肉厚 t
			D	D1	L	ℓ	
50	50	50	54.0	65	4,000	55	4.0
60	60	60	64.4	75	4,000	65	4.0
65	65	65	69.6	81	4,000	70	4.0
75	75	75	80.0	92	4,000	80	4.0
100	100	100	106.0	118	4,000	106	4.0