

New

地球に
KOKEN
する会社。

全油圧式ロータリパーカッションドリル

スーパーアロー

RPD-180C

Super Arrow

Tier 4 Final
4次排ガス規制適合機



より強く、さらに速く。

新型ドリルヘッド KD-1200B 搭載で

さらにパワーアップした スーパーアロー新登場

アンカーの大口径化、施工の能率化などのニーズに応え、

新型ドリルヘッド KD-1200B 搭載のスーパーアロー「RPD-180C」を開発。
パワフルで、しかも使い勝手を十二分に意識した、強力なNEWマシンです。

その特長である高い打撃力のもとより、高速域での高トルクを実現したビット回転をはじめ、
作業効率の向上と省力化のための数々の新機構を搭載。

より強く・さらに速くを実現した、高性能ドリルです。

Tier 4 Final

4次排ガス規制適合機

Super Arrow





RPD-180C

主な特長

安定した掘さくを実現

高速回転域において10000N-mの回転力に加え60kNの押しと引抜力を備えているため、安定した掘さくが可能です。

回転変速

オイルポンプを制御することによって、トルクを落とさずに回転数の変速ができます。また、回転増速機構で、さらに回転速度を上げることができます。

広範囲な掘さく方向

5要素のリンク機構を有するローディングデバイスが掘さく方向を広範囲に確保します。

Tier4 final (4次排)適合機

Tier4 final(4次排ガス規制)適合機です。また、負荷状況により自動的にエンジンコントロールを行い、燃焼効率も良く経済性にも優れています。

高性能ドリルヘッド搭載

高速回転、高打撃出力のKD-1200B型ドリルヘッドの搭載により、大口径掘さくを容易にし、穿孔スピードも一段と高まりました。

付帯作業の軽減

フリーロードクランプによりP57～P216まで、ピースの変更をせずにロッドの切り離し作業ができます。

扱いやすい制御機構

コントロールパネルの移動を油圧化し上下50cmの移動と180°のスイングがレバー操作できるため、クローラ機上の運転席でも掘さく操作が可能となりました。

緊急停止ボタンを装備

不測の事態に対してすぐにエンジン停止ができるように緊急停止ボタンを装備しています。

ドリルヘッド(KD-1200B)

大口径ハンマーサブで耐久性アップ

バックハンマー機構

ジャミング状態のロッド引き抜き作業時に、ロッドに打撃を与えることで、引き抜き作業を容易にします。

回転力伝達機構

ハンマーサブ(シャンクロッド)部の回転力伝達機構にピン方式を採用。ドリルの心臓部に長寿命を保証したこの方式は、永年の経験に基づく、KOKENの自信作のひとつと言えます。

油圧ホースの保護機構

高圧ライン、低圧ラインそれぞれのアキュムレータにより、油圧ホースの振動を減少。油圧ホースの長寿命化を実現しました。



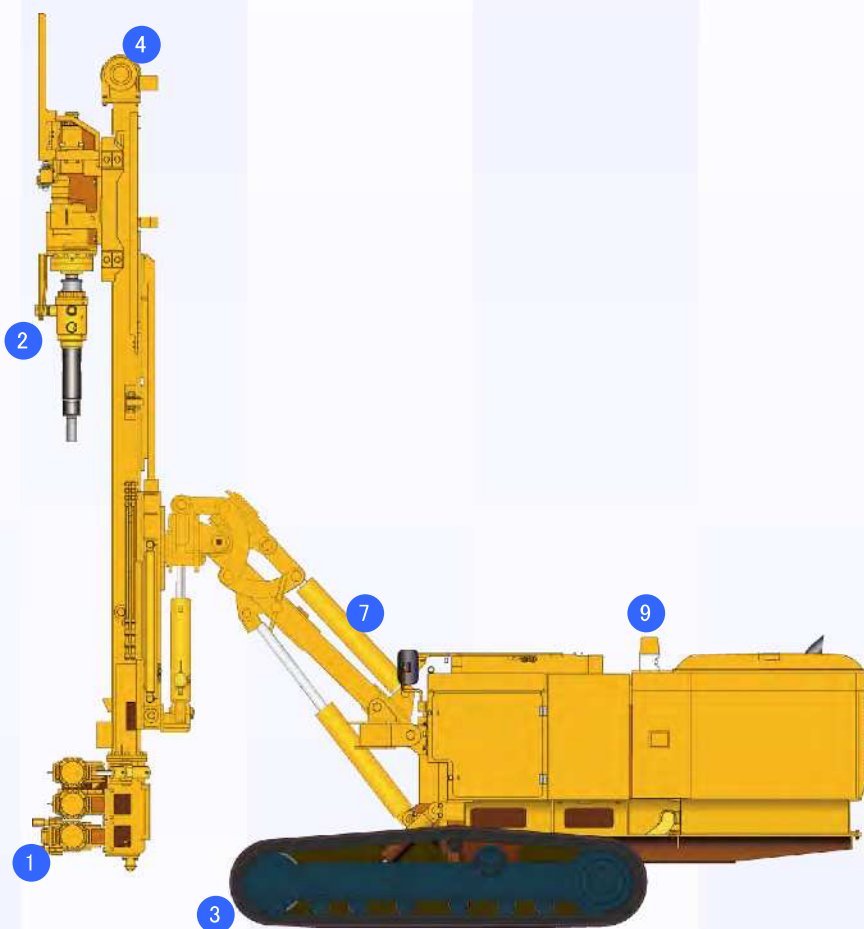
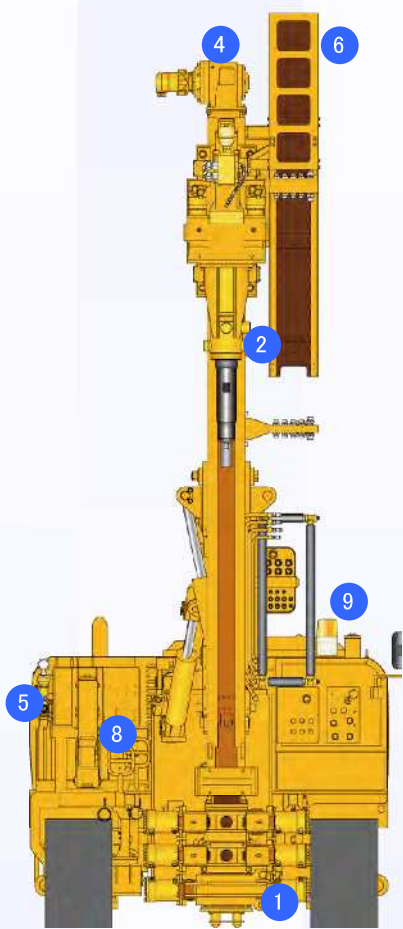
ドリルヘッド型式		KD-1200B
トルク	N-m	10800
最高回転数	rpm	80(※100)
打撃数	bpm	2,200
打撃エネルギー	NJ	750

※ 最高回転数が100rpmのときは、パーカッションの併用はできません。





多彩な新機構で、
作業効率を飛躍的に高めます。





1

フリーロッドブレーカ、クランプ

瞬時作動で従来比スピード3倍にアップP57～P216までピースを変更せずにロッドをつかむことができます。また、従来のリンク式クランプに変更可能です。



4

給進装置

大容量油圧モータと強力チェーン60kNの引抜力を出力。油圧開放型メカニカルブレーキによりレバー中立で確実に停止。チェーン張力の調整は油圧シリンダにより容易です。スライドテーブルは大容量ローラベアリングの採用でガイドセル摩耗を解消しました。



7

ローディングデバイス

合わせて5要素のリンク機構により掘さく方向と作業範囲がさらに広範囲に広がりました。



2

新型ドリルヘッド(KD-1200B)

KOKENが独自に開発した、KD-1200B型ドリルヘッドを搭載。バックハンマ等最新のシステムを備え10800N-mの回転トルクを出力する高性能機です。



5

コントロールパネル

コントロールパネルの移動を、油圧化。レバー操作で上下移動(50cm)とスイング(180°)が可能となりクローラ機上運転席からドリリング操作ができるようになりました。



8

アイドリング切替スイッチ

アイドリング切り替えスイッチによりパワーユニットまで行かずに手元で任意にアイドリングに切り替えます。



3

イコライザー付クローラー

イコライザー付クローラーにより不整地の安定走行と急傾斜地の登坂移行がスムーズに行えます。



6

ホースガイド

ケーブルベアタイプのホースガイドの採用により、耐久性と安全性が高められ、油圧ホースの動きがよりスムーズになりました。



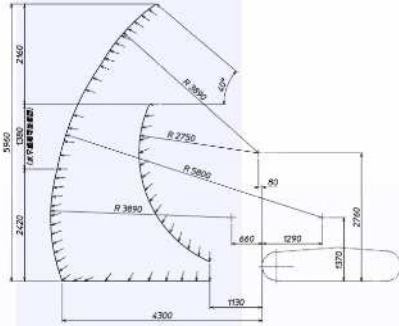
9

パトライト(警報灯)

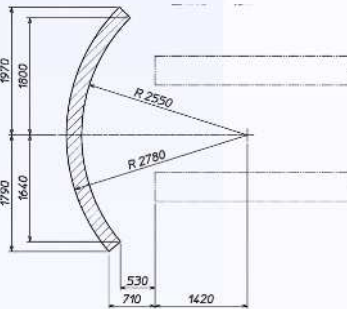
警報装置に連動して、油温上昇や油面低下、リターンフィルタの目詰まりを、パトライトの点灯と警報音によってオペレータに知らせます。また、エンジンの各警告灯にも連動しています。

作業範囲

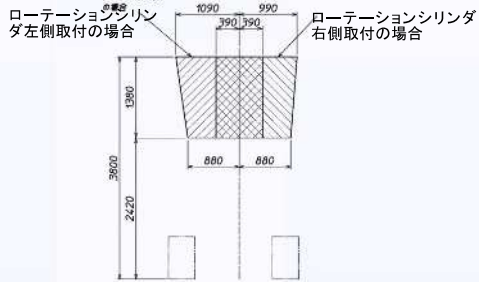
■前方掘さく範囲



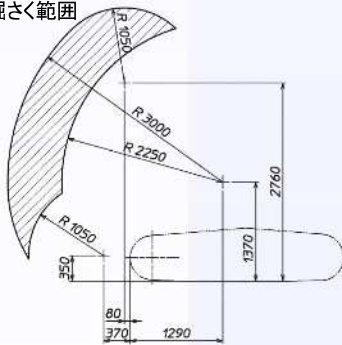
■垂直掘さく範囲



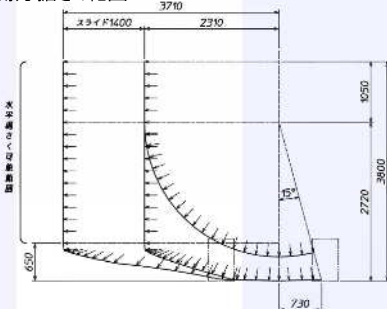
■前方掘さく範囲



■側方掘さく範囲

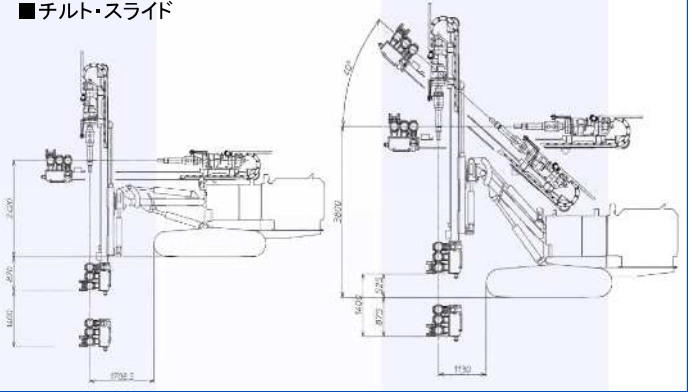


■側方掘さく範囲

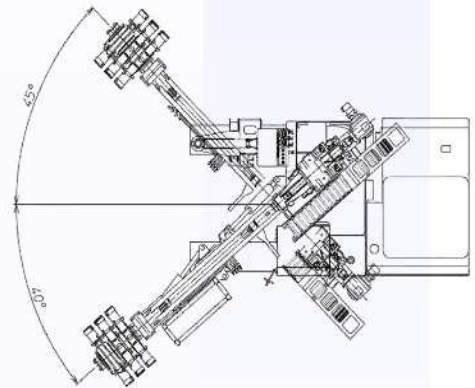


作動範囲

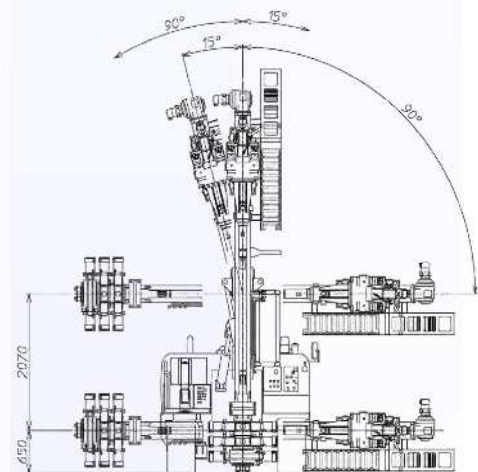
■チルト・スライド



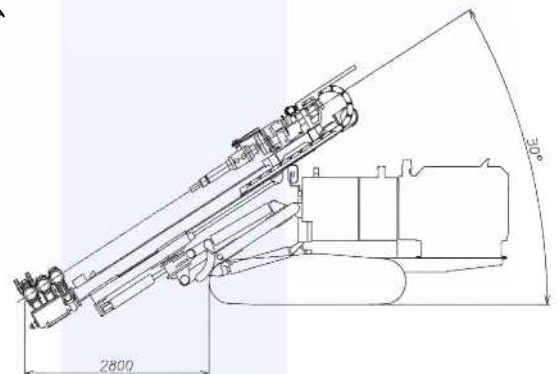
■スイング



■ローテーション



■ブーム





全油圧式ロータリパーカッションドリル

スーパーアロー

RPD-180C

■ 仕様

型式		RPD-180C	
本体重量・寸法	総重量	kg	12,500
	全長	mm	7,600
	全幅	mm	2,420
	全高	mm	2,720
エンジン	型式		JCB 448TCAE
	定格出力—回転数	kW(PS)/rpm	129(175)/2,050
	燃料タンク容量	ℓ	260
	排ガス規制		Tier 4 final (4次排ガス規制)適合
ドリルヘッド	型式		KD-1200B
	打撃エネルギー	J	750
	回転力 標準	N·m	10,800
	回転数 標準	rpm	パーカッション併用 80 回転増速 100
走行装置	履帯幅	mm	450
	履帯中心距離	mm	1,800
	接地長	mm	2,360
	接地圧	MPa	0.060
	振動角	°	±14
	最大登坂角	°	20
	走行速度	Km/h	3.0
フィード機構	型式		油圧モータ&チェーン
	フィード長	Mm	3,000
	フィード力(押付/引抜)	N	60,000
	フィード速度	m/min	早送り 25 給進 5
ブーム	ブームリフト角	°	上45、下30
	ブームスイング角	°	右45、左40
ガイドセル	ガイドセル長	mm	6,150
	ガイドセルスライド長	mm	1,400
	ガイドセルチルト角	°	135
	ガイドセルローテーション角	°	右90 左15
フロントデバイス	アウトランプ		油圧式対向クランプ
	インナクランプ(オプション)		油圧式対向クランプ
	ブレーカー		油圧式対向クランプ
最大ケーシング サイズ	直径	mm	φ216

■ 標準ツールズ [Pシリーズ]

ドリルロッド仕様

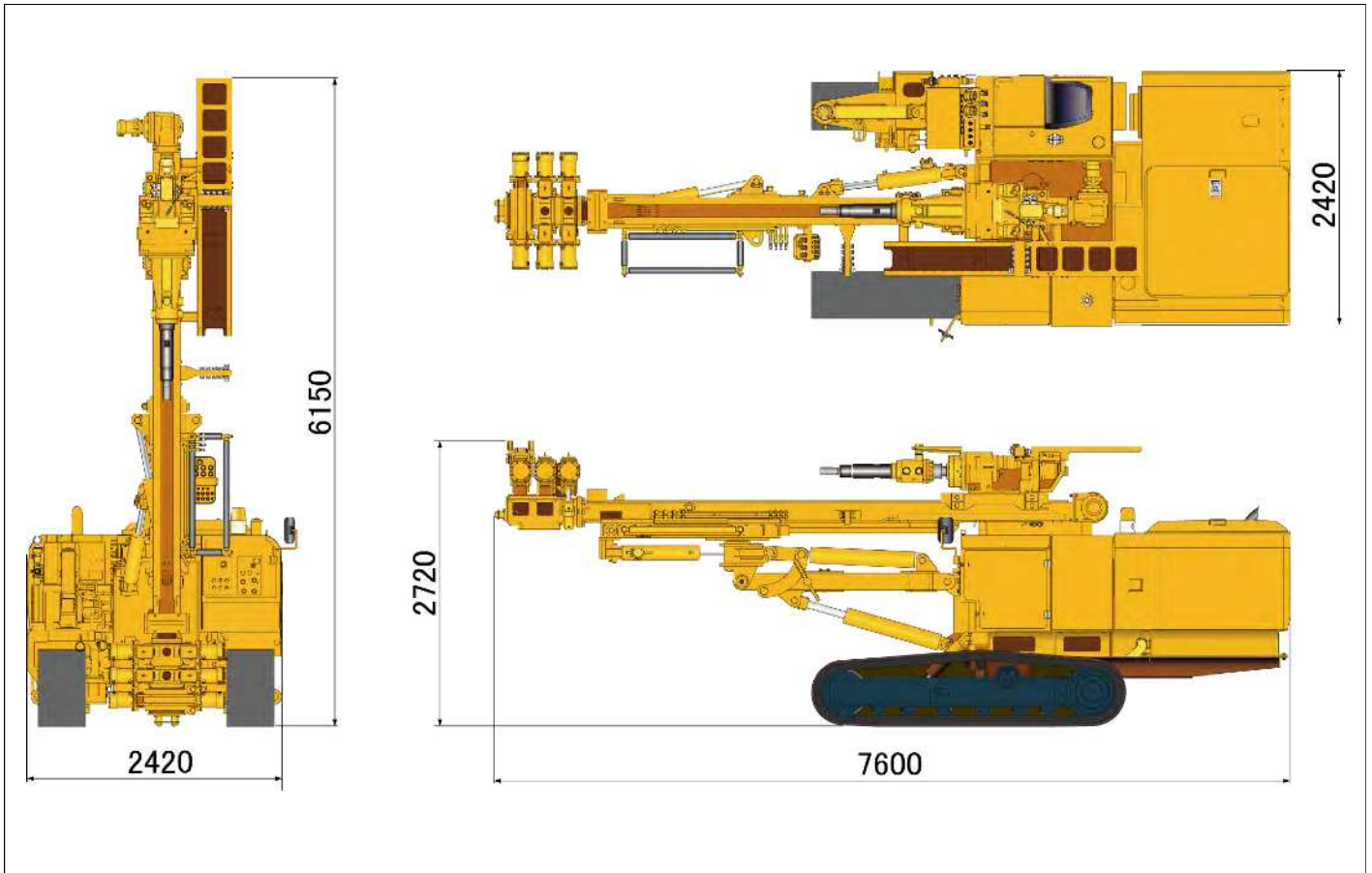
呼称	レンチフラット 平径(mm)	ドリルロッド			標準長さ(m)	重量(kg/1.5m)
		外径(mm)	内径(mm)	最小内径(mm)		
P73UI	65	73	51	36	1.5	26.7
P89UI	80	89	68	63	1.5	31.4
P120UI	110	120	99	87	1.5	45.3
P165UI	150	165	145	133	1.5	61.9
P133U	—	133	114	106	1.5	45.6
P133UB	—	133	114	106	1.5	45.6
P146U	—	146	132	123	1.5	39.5
P165U	—	165	145	133	1.5	61.9
P216U	—	216	202	185	1.5	73

アロードリルのツールズ(Pシリーズ)は当社が自信を持って推奨できるハイクオリティでロングライフのツールズです。品質管理には万全の体制を整え、ユーザーの好評を得ております。詳細はアロードリル専用ツールズカタログ“アロードリルビット&ツールズ”を参照して下さい。

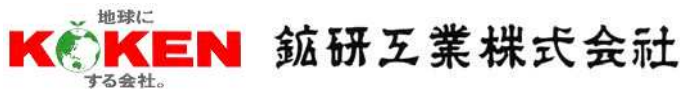
二重管掘さく標準組合せ

使用ロッド		ビット	
外管用	内管用	外管リングビット	内管クロスビット
P133UB	P73UI・P89UI	137・141	101
P146U	P89UI	157	120
P165U	P120UI	170	127
P216U	P165UI	225	175

■ 機体寸法(運搬時)



* このカタログの掲載内容および仕様は、よりよい製品をお届けするために予告なく変更することがあります。



本 社 〒171-8572 東京都豊島区高田2丁目17番22号 目白中野ビル1階
 TEL(03)6907-7888(大代表) FAX(03)6907-7527
<http://www.koken-boring.co.jp>

東日本事業部

北海道支店
 〒003-0006 北海道札幌市白石区東札幌6条1丁目
 2-30 札幌三信物流ビル3F
 TEL(011)595-7338 FAX(011)813-9350
 東北支店
 〒983-0833 宮城県仙台市宮城野区東仙台2-6-29
 メイプルハイツ1F
 TEL(022)762-6075 FAX(022)257-2337
 北陸支店
 〒950-0005 新潟県新潟市東区太平1-12-3
 ミナビル1F
 TEL(025)275-6877 FAX(025)273-8031
 営業所: 新潟 金沢

首都圏事業部

〒171-8572 東京都豊島区高田2丁目17番22号
 目白中野ビル1階
 TEL(03)6907-7511 FAX(03)6907-7521
 営業所: 長野

西日本事業部

大阪支店
 〒564-0063 大阪府吹田市江坂町1-12-28
 大昇ビル6F
 TEL(06)6385-0350 FAX(06)6385-0353
 中四国支店
 〒754-0012 山口県山口市小郡船倉町4-29
 TEL(083)972-8757 FAX(083)972-4696
 営業所: 高松 山口
 九州支店
 〒818-0066 福岡県筑紫野市永岡1082-1
 TEL(092)924-5001 FAX(092)925-3270
 営業所: 福岡 南九州

工 場

厚木工場
 〒243-0801 神奈川県厚木市上依知3012-2
 TEL(046)285-1331 FAX(046)285-1368
 諏訪工場
 〒391-0100 長野県諏訪郡原村10801-3
 TEL(0266)79-6011 FAX(0266)79-6413

ミュージアム鉦研 地球の宝石箱

〒399-0651 長野県塩尻市北小野4668
 TEL(0263)51-8111 FAX(0263)51-8113