

用途

食品分野 醤油・食酢・ソース・みりん・調味料・たれ・食品添加物・香料・乳酸・液糖・清酒・焼酎・ワイン・コーヒー・果汁など

化学分野 シャンプー・ボディソープ・洗剤・接着剤・バッテリー液・水性ペイント・液体肥料など

専用部品

コック Φ9mm



コック (黒) Φ9mm



ジャンボコック Φ19mm (高粘度内容液用)



マキシフローコック Φ18mm (液垂れ防止タイプ)



スクリュー・ノズル Φ17mm (キャップ式)



ワンタッチ・ノズル Φ17mm (差し込み式)



カラーキャップ (青・黄・赤)



コックΦ9mm使用例

仕様

スパウトバッグ内袋

容量 (L)	寸法 a×b×c(mm)	入数 (枚)	注出口内径d (mm)
2	250×200×55(折込み)	200	Φ32 ※1
3	270×200×70(折込み)	100	
4	270×260×70(折込み)	100	
5	270×320×70(折込み)	200	

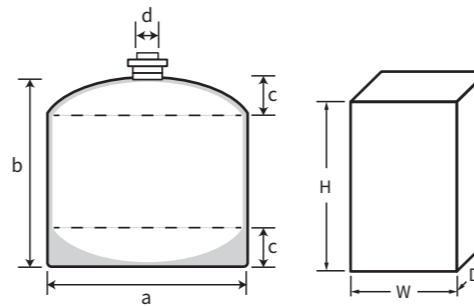
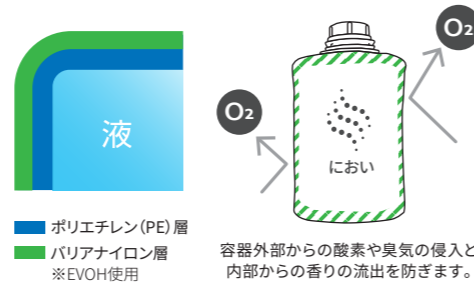
材質構成：バリアNY//LLDPE

※1 バロンボックス®共通専用部品の取り付けが可能です。
ペットボトルと同口径Φ21mmタイプを受注生産にて承ります。

スパウトバッグ用個装ケース 紐巻

品名	容量 (L)	寸法 W×D×H(mm)	入数 (枚/束)
SBケース (注出口・手穴なし)	2	180×100×235	20
	3	200×145×195	20
	4	200×145×260	20
	5	200×145×325	20
TAKE OUT	3/4兼用	170×155×425	20
PARTY (本体) ※1	3	157×135×320	20

※1 PARTYケースの傾斜台は別売り (入数 50枚/束) です。
寸法は目安であり許容差がございます。



SPOUT BAG

創造しよう、新しい液体容器市場を。

スパウトバッグ

商品の取り扱いについて

- ・商品についての取扱いをご確認の上、ご使用ください。
- ・サンプルにおける実液試験を必ず行ってください。
- ・直射日光・高温多湿を避けて保存してください。
- ・使用条件により性能に差が生じる場合がございますのでご注意ください。
- ・廃棄の際は、正規の手続きに従ってください。

 小泉製麻株式会社 多機能包装事業部

本社営業部
〒657-0864 神戸市灘区新在家南町1丁目2番1号
TEL. (078) 841-9342 FAX. (078) 841-9349

中部事業所
〒453-0018 名古屋市中村区佐古前町13-59 2階ルームA

東京支店
〒162-0842 東京都新宿区市谷砂土原町2丁目7番15号
TEL. (03) 5227-5325 FAX. (03) 5227-5328

北関東事業所
〒325-0072 栃木県那須塩原市豊住町80番地18 102号

www.koizumiseima.co.jp



福岡事業所
〒812-0016 福岡市博多区博多駅南1丁目11番27号 201号室

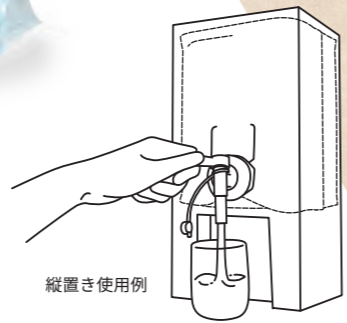
札幌事業所
〒060-0061 札幌市中央区南1条西13丁目4番55号 2階H室

 小泉製麻株式会社

01

立体形状がひらめきをカタチに

縦置きと横置きのどちらでも使用可能。容器上下のマチにより最後まで液残りがなくしっかり使い切って、フードロスの削減に。

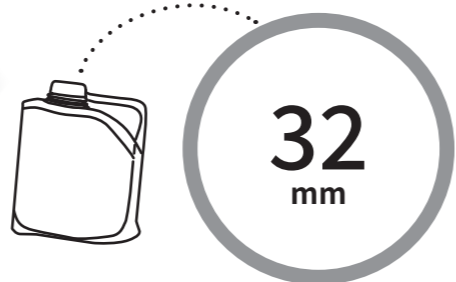


縦置き使用例

02

大口径で「ねっとり」も「つぶつぶ」も

「スパウトバッグ」はBIBと同じくφ32mmの大口径。粘度の高い液体や粒状、固形の内容物でも充填可能。フレキシブルな容器のため、絞り出しや攪拌も簡単。



32 mm

※実寸サイズ

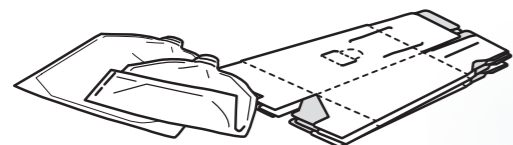


21 mm

03

「ぺったんこ」は地球と人にやさしい

スパウトバッグはフィルム製のため、使用前と廃棄時はぺったんこ。在庫時の体積は同容量のハードボトルと比較すると1/5で、在庫の省スペース化に貢献。運送時のCO₂排出量とコストの削減にも。



使用前後は容器も個装ケースもぺったんこ



BIB（バッグインボックス）とパウチのハイブリッドとして誕生した、利便性と環境貢献性を兼ね備えるサステナブル容器。その特長は「立体形状」「大口径注出口」「減容・減量化」。加えて、バリアフィルムが内容物の酸化による劣化を抑制する。使い方は従来の業務用途に縛られることなく、消費者に合わせた自由な発想が表現できる。

カスタムケース

使い方が無限大だからこそ、規格ケースだけでは物足りないのがスパウトバッグ。規格ケースへのオリジナル印刷をはじめ、小泉製麻ではお客様の商品コンセプトに応じてカタチやデザインにこだわったカスタムケースの作成を承ります。



PARTY
パーティータイプ

TAKE OUT
テイクアウトタイプ



TAKE OUT

持ち手付で運びやすく

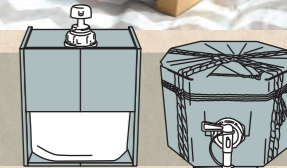


EC販売に

屋内外のパーティーや
毎日の晩酌に

PARTY

COMING SOON
特別なシーンに合わせた新商品を開発中



スパウトバッグ+^{プラス} [受注生産品]

環境配慮型フィルムで、もっとサステナブルに!



- 再生材料の使用比率 約50%^{※1}
- 食品用途 OK!
- 通常品より温室効果ガスの発生量削減率 約40%^{※1}

バージン樹脂 + ケミカルリサイクル樹脂 + マテリアルリサイクル樹脂

外側:環境配慮型フィルム
内側:ポリエチレン(PE)層

液

※1 使用している環境配慮型フィルムの数値になります。 ※2 本商品にバリア性はございません。 ※3 スパウトバッグ+は3L/4Lのみの提供となります。