

新製品

Hi-MO X10 Explorer

型式：LR7-72HVH-635～650M

出力：**635～650W**

N型単結晶シリコンの“TaiRay”M11ウェハとBC(バックコンタクト)技術“HPBC 2.0”による更なる高効率・高出力と信頼性の向上
優れた生涯発電量

HPBC 2.0のシンプルで美しい外観も特長的な中～大規模の屋根上設置に適したモデル

製品保証：15年

リニア出力保証：30年

1年目：-1.0 % (保証値：99.0 %)

2年目以降：-0.35 %/年

第三者機関による認証・ガイドライン

- IEC61215, IEC61730, UL61730
- ISO9001:2015 品質マネジメントシステム
- ISO14001:2015 環境マネジメントシステム
- IEC62941:PVモジュール設計資格と型式認証のためのガイドライン
- ISO45001:2018 労働安全衛生マネジメントシステム



LONGI

注：ご提供できる出力は納入時期等により異なり、かつ、限定されます。表記には今後、JP-AC登録される予定の出力も含まれている場合があります。掲載の情報は2025年1月17日時点のものです。製品仕様は予告なく変更する場合があります。具体的なお検討の際には仕様・出力・生産予定・納期を必ず担当営業へお問い合わせください。また、ご購入の際は最新の製品仕様書をご確認ください。

2025-01

DSL7-72HVH(E)20250117PDFT

24.1%
MAX MODULE
EFFICIENCY

0~3%
POWER
TOLERANCE

< 1%
FIRST YEAR
POWER DEGRADATION

0.35%
YEAR 2-30
POWER DEGRADATION

BC-CELL
LOWER OPERATING
TEMPERATURE

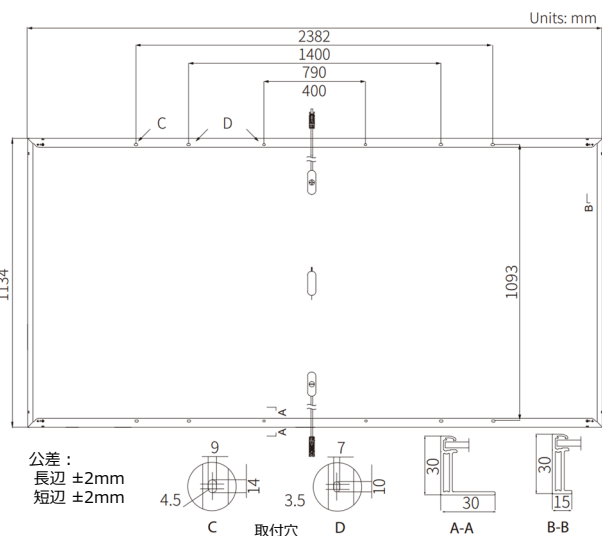
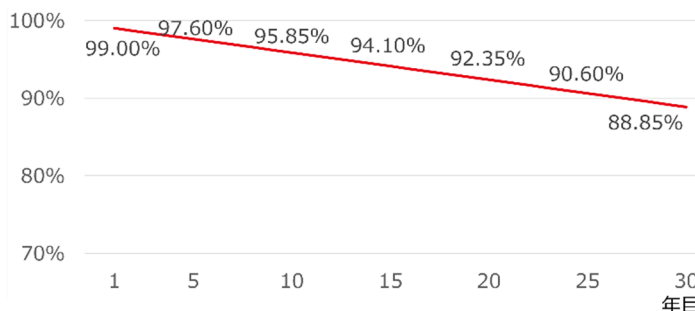
機械的特性

セル数	144枚 (6×24)
ジャンクションボックス	IP68、バイパスダイオード×3
出力ケーブル	4mm ² × (±)1400mm、または、(+)400/(-)200mm (長さはカスタマイズ可能)
コネクタ	MC4互換
カバーガラス	3.2mm 高透過率 ARCガラス
フレーム	アルマイト処理アルミニウム合金
モジュール質量	28.5kg
モジュール寸法	2382×1134×30mm
梱包仕様	36枚/パレット 144枚/20' GPコンテナ 720枚/40' HCコンテナ



リア出力保証

1年目：-1.0% (保証値：99.0%) 2年目以降：-0.35%/年



電気特性

STC: AM1.5 1000W/m² 25°C NOCT: AM1.5 800W/m² 20°C 1m/秒

型式	LR7-72HVH-635M		LR7-72HVH-640M		LR7-72HVH-645M		LR7-72HVH-650M	
	STC	NOCT	STC	NOCT	STC	NOCT	STC	NOCT
公称最大出力 P _{max} (W)	635	483	640	487	645	491	650	495
公称開放電圧 V _{oc} (V)	53.60	50.94	53.70	51.04	53.80	51.13	53.90	51.23
公称短絡電流 I _{sc} (A)	15.05	12.09	15.13	12.15	15.21	12.22	15.29	12.28
公称最大出力動作電圧 V _{pmax} (V)	44.26	42.06	44.36	42.15	44.46	42.25	44.56	42.35
公称最大出力動作電流 I _{pmax} (A)	14.35	11.50	14.43	11.56	14.51	11.63	14.59	11.69
モジュール変換効率 (%)	23.5		23.7		23.9		24.1	

動作環境

動作温度範囲	-40°C~+85°C
出力公差	0~+3%
最大システム電圧	DC1500V (IEC)
最大直列ヒューズ定格	25A
公称動作セル温度	45±2°C
安全保護等級	Class II
防火等級	Class C (IEC)

機械的強度

表面許容静荷重	5400 Pa
裏面許容静荷重	2400 Pa
耐衝撃性	直径25mmの雹を23m/秒で衝突させる試験に合格

温度係数 (STC)

最大出力 P _{max} 温度係数	-0.260%/°C
開放電圧 V _{oc} 温度係数	-0.200%/°C
短絡電流 I _{sc} 温度係数	+0.050%/°C



LONGi Solar Technology 株式会社

〒105-5111 東京都港区浜松町2-4-1 世界貿易センタービルディング南館 11階
TEL. 03-6459-0528 FAX. 03-6459-0525 E-mail: solar.jp@longi.com URL: https://www.longi.com/jp/

注：ご提供できる出力は納入時期等により異なり、かつ、限定されます。表記には今後、JP-AC登録される予定の出力も含まれている場合があります。掲載の情報は2025年1月17日時点のものです。製品仕様は予告なく変更する場合があります。具体的なご検討の際には仕様・出力・生産予定・納期を必ず担当営業へお問い合わせください。また、ご購入の際は最新の製品仕様書をご確認ください。

新製品

2025-01