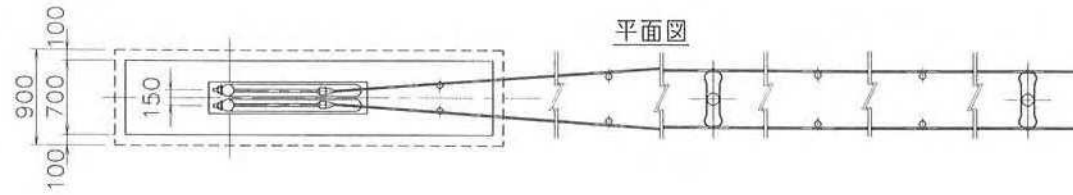
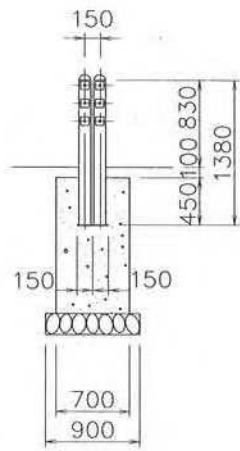


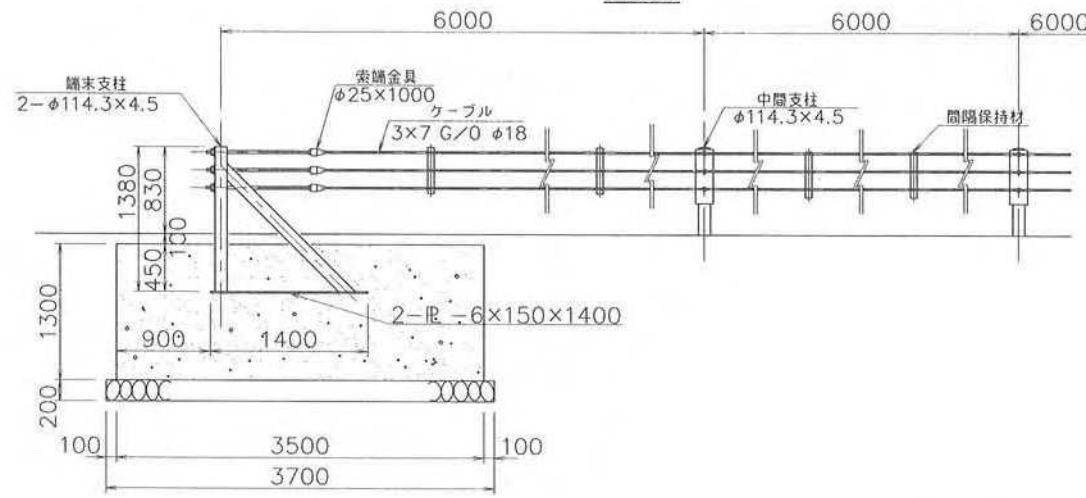
Gc-Bm-6E



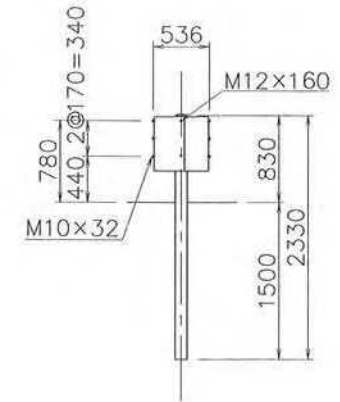
端末支柱



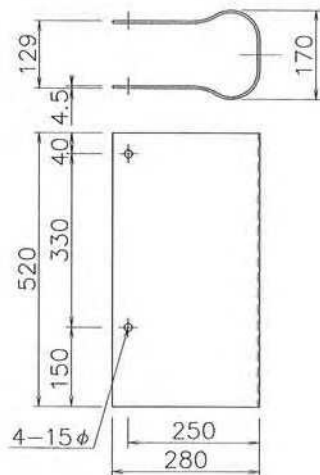
正面図



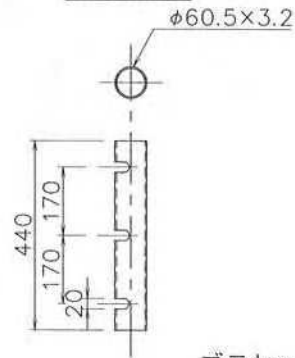
側面図



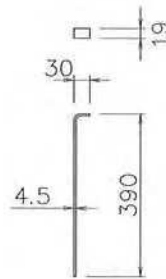
ブラケット



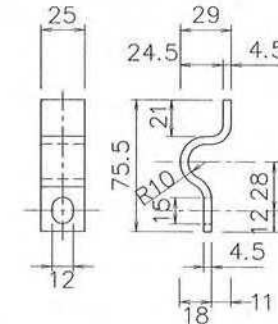
間隔保持材



ピン

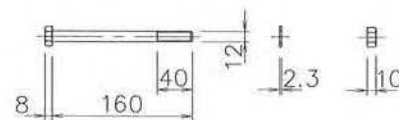


ケーブル止金具



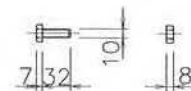
ブラケット取付用ボルト

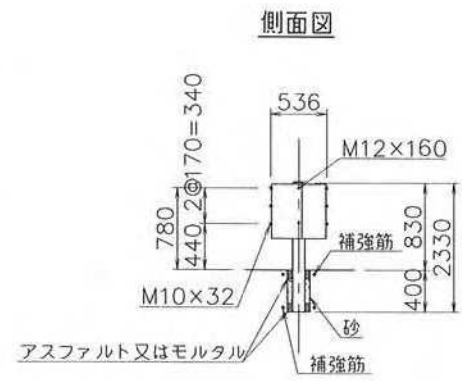
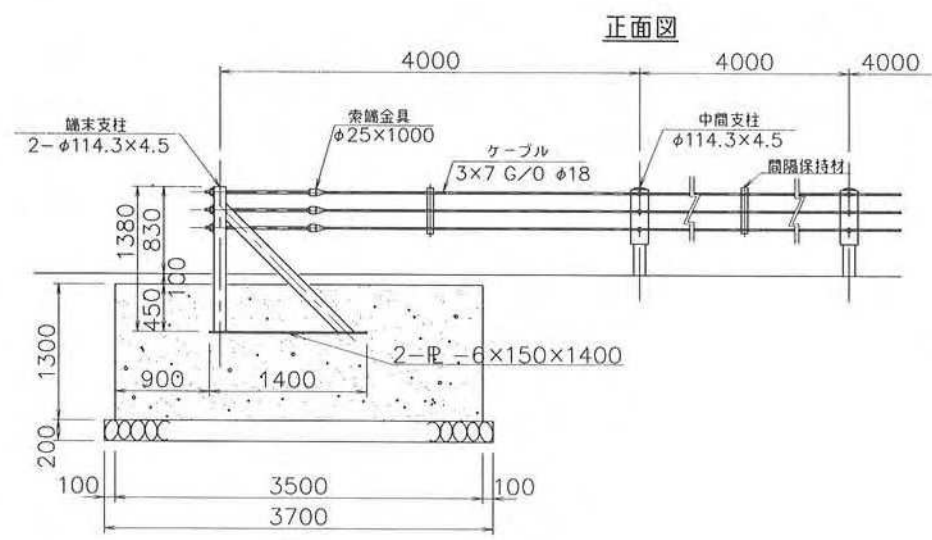
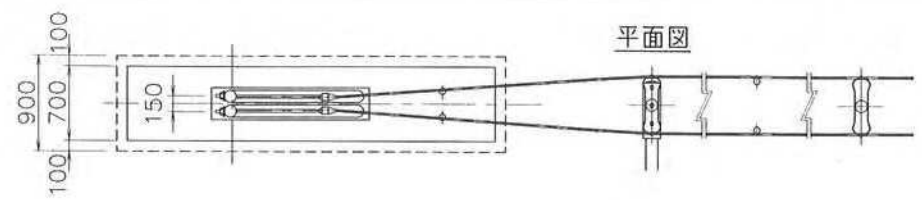
M12x160



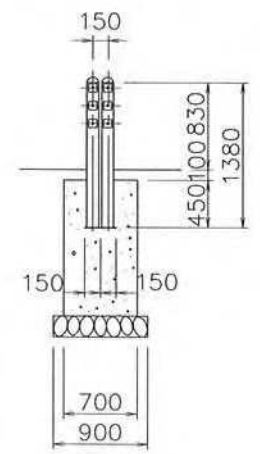
ロープ取付金具用ボルト

M10x32

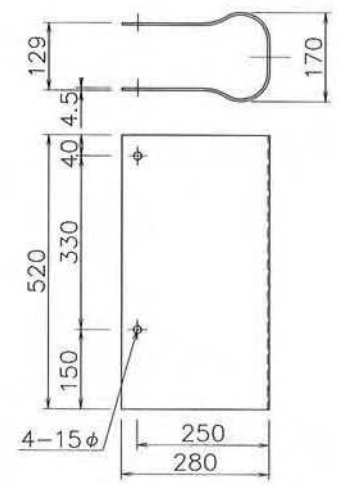




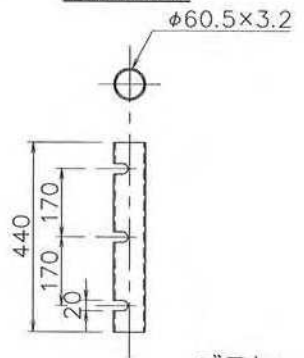
端末支柱



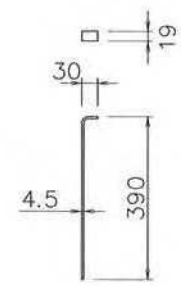
ブラケット



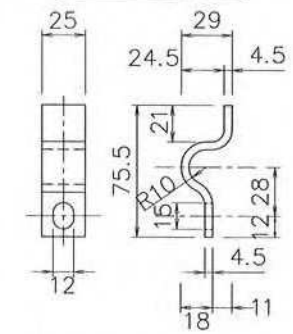
間隔保持材



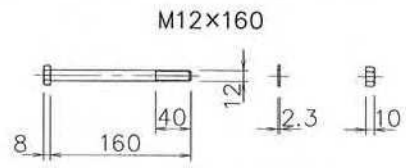
ピン



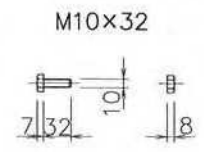
ケーブル止金具



ブラケット取付用ボルト



ロープ取付金具用ボルト



(注) 補強筋配置の詳細は別図-1に示す